

**Apollo ULN 100 Ultra low vriezer**

**Standaard uitrusting:**

- RAL7012 / RAL 7035 gecoate buitenkant
- Binnenwerk rvs AISI 304
- 70 mm polyurethaan isolatie met HFC-vrij cyclopenthaan
- Cascade koelsysteem
- Milieuvriendelijk koudemiddel
- Dichte deur met dubbele vervangbare deurrubbers (extra rubber bevestigd aan het body)
- Rechtsdraaiende deur
- Elektronische temperatuurregeling met een 7 inch touchscreen op de deur, met een ingebouwd registratiesysteem voor de temperatuur en de bedrijfsparameters van het apparaat
- Mogelijkheid om de temperatuurinstelling elke 0,1k te wijzigen
- Zijhandgreep met geïntegreerd slot
- Visueel en geluidsalarm voor hoge en lage temperatuur
- Open deur alarm
- Alarmering vervuilde condensor
- Alarmering defecte temperatuursensor
- Alarmering bij uitval compressor
- Alarmering stroomuitval
- Alarmering reservebatterij
- Potentiaalvrij contact
- Schap geleiders / horizontale steunen
- 1 schap van geperforeerd plaatstaal
- Verstelbare schap positie
- 2 sensor doorvoeren
- 2 verstelbare poten en 2 wielen
- Automatische decompressieklep
- Gemakkelijke toegang tot condensorreiniging

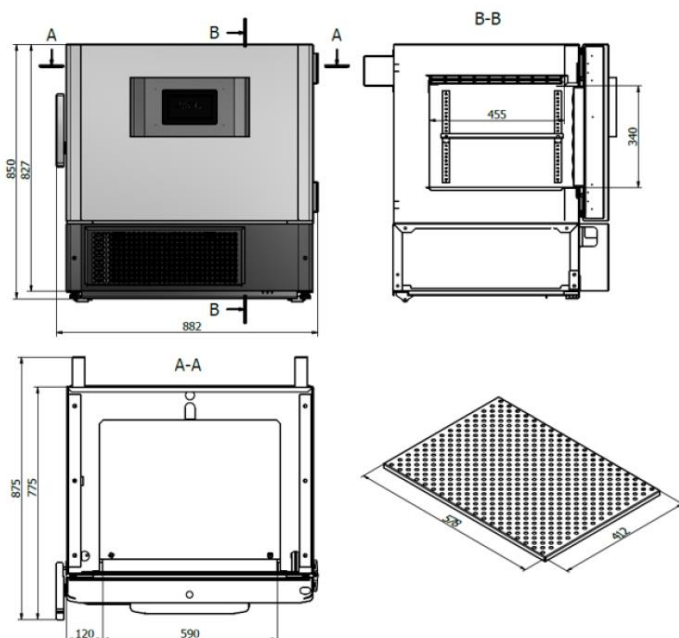
**Optionele uitrusting:**

- Temperatuur recorder
- 2 wielen met rem en 2 wielen zonder rem
- Extra geleiders / horizontale steunen
- Extra (geperforeerde) schap
- Linksdraaiende deur
- Condensator filter
- Handmatige decompressieklep

## Technische data

	Breedte	Diepte	Hoogte
Externe afmetingen [mm]	882	875 (775)	850
Interne afmetingen [mm]	590	455	340
Type koelunit	Intern		
Type koeling	Statisch		
Bruto inhoud	90 [ltr]		
Netto inhoud	65 [ltr]		
Gewicht	130 [kg]		
Maximale belasting	50 [kg]		
Aantal schappen	1		
Aantal geleiders / horizontale steunen	4		
Mogelijk aantal schappen	8		
Mogelijk aantal 50mm / 2"containers	72		
Maximale belasting schap	25 [kg]		
Temperatuurbereik	-40... -86 [°C]		
Omgevingsvoorwaarden	+25 [°C] op 60% HR		
Koudemiddel	R290 / R1150		
Spanning	230/50 [V/Hz]		
Aantal externe deuren	1		
Aantal interne deuren	-		
Dagelijks energieverbruik	13.8 [kWh/24h]		
Geluidsniveau	53 [dB]		
Opgenomen vermogen	1100 [W]		
Nominale stroom	4.7 [A]		
Tijd die nodig is om de temperatuur -80°C te bereiken	3 - 4 uur		

## Afmetingen ULN 100



Milieuvriendelijk koudemiddel



2 sensor doorvoeringen



Elektronische temperatuurregeling



Alarm reservebatterij



2 verstelbare poten en 2 wielen



Automatische decompressieklep