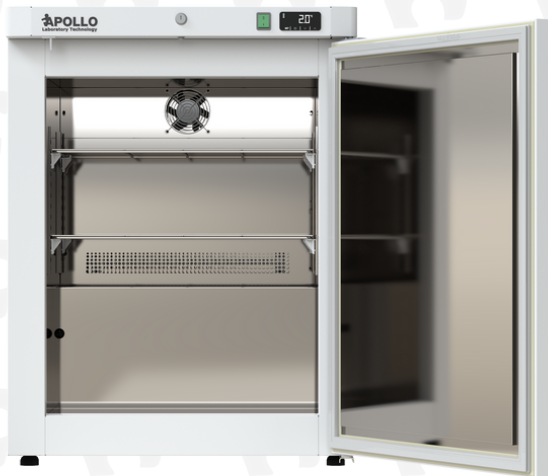


CATALOGUS

Apollo Laboratory Technology



Over Apollo

Apollo Laboratory Technology levert machines en apparatuur voor vele verschillende toepassingen.

Wij zijn gespecialiseerd in thermische apparatuur: machines waarmee verwarmd, gekoeld of geconditioneerd kan worden. Ook voor aanverwante zaken, zoals reiniging, (snel) drogen of bevochtiging kunnen wij apparatuur leveren en ontwikkelen. Dat kunnen zowel standaard producten zijn als innovatieve maatwerk-oplossingen. In nauwe samenwerking met onze klanten en partners streven we er iedere dag naar de verwachtingen van onze klanten te overtreffen en hen te (blijven) verbazen.



Assortiment Apollo

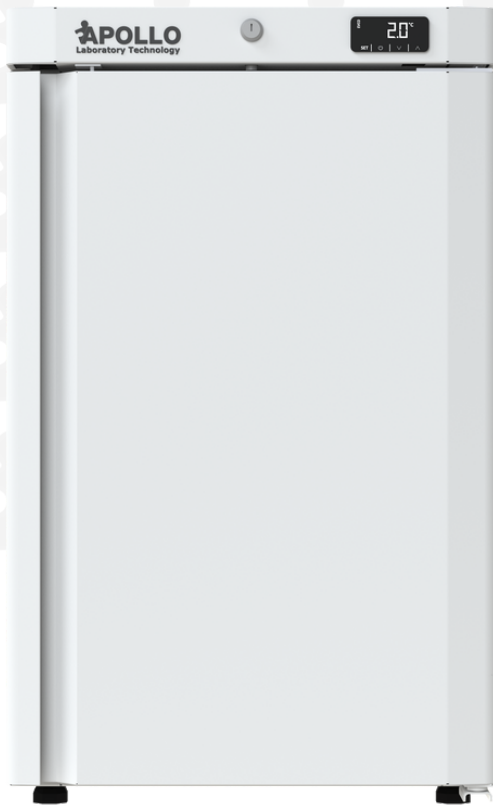


Laboratorium koelkasten.....	ALC
Laboratorium koelkasten 2 compartimenten.....	ALC / ALC
Laboratorium koelkast/vriezer 2 compartimenten.....	ALC / SLTM
Laboratorium vriezer.....	SLTM
Lage temperatuur kast	STMB
Ultra low vriezers.....	ULN
Droogovens.....	INo-DRY / HUMi-DRY
Klimaatkasten.....	CLH
Koelkast en incubator afzuiging.....	SYN

Koeling

ALC 55

+2...+10°C



Standaard uitrusting:

- ✓ RAL 9016 gecoate buitenkant
- ✓ Binnenwerk rvs AISI 304
- ✓ 50 mm polyurethaan isolatie met HFC-vrij cyclopenthaan
- ✓ Milieuvriendelijk koudemiddel
- ✓ Dichte deur met vervangbaar deurrubber
- ✓ Mechanische deurvergrendeling
- ✓ Zelfsluitende deur
- ✓ Rechtsdraaiende deur
- ✓ Elektronische temperatuurregelaar met digitaal display met de mogelijkheid om de temperatuurinstelling elke 0,1k te wijzigen
- ✓ Visueel en geluidsalarm voor hoge en lage temperatuur
- ✓ Open deur alarm
- ✓ Alarmering vervuilde condensor
- ✓ Alarmering defecte temperatuursensor
- ✓ Potentiaalvrij contact
- ✓ Automatische ontdooiing en herverdamping dooiwater
- ✓ Vorstbeveiliging
- ✓ Roostergeleiders
- ✓ 2 gecoate draadroosters
- ✓ Verstelbare rooster positie
- ✓ Sensor doorvoer
- ✓ Verstelbare poten

Optionele uitrusting:

- ✓ Alarm reservebatterij
- ✓ Stroomuitval alarm
- ✓ Temperatuur recorder
- ✓ Wijziging in bereik standaard temperatuur
- ✓ Extra sensor doorvoer in de wand
- ✓ Vloeistofhouder
- ✓ 2 wielen met rem en 2 wielen zonder rem
- ✓ Extra roostergeleiders
- ✓ Extra roosters (gecoat draad, inox draad)
- ✓ Linksdraaiende deur
- ✓ Led verlichting
- ✓ Buitenkant AISI 304 rvs

ALC 55



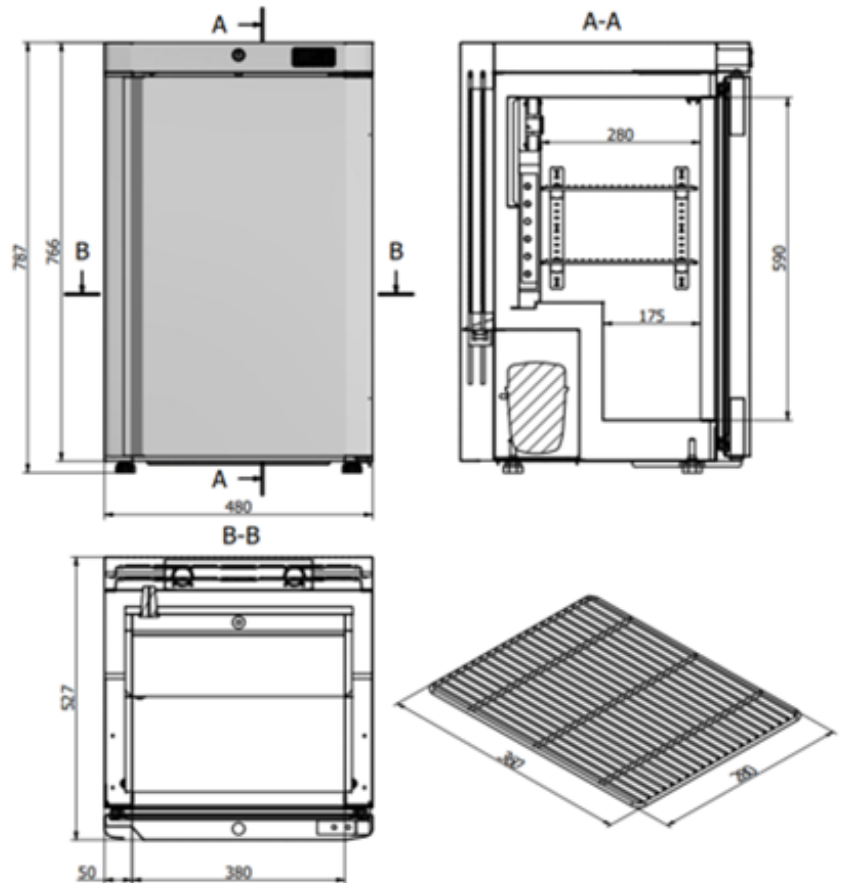
Milieuvriendelijk
koudemiddel



Vorstbeveiliging



Sensor doorvoer



Technische specificaties:

	Breedte	Diepte	Hoogte
Externe afmetingen [mm]	480	527	787
Interne afmetingen [mm]	380	280/175	590
Type koelunit	Internal		
Type koeling	Dynamisch		
Bruto inhoud	55 [ltr]		
Netto inhoud	50 [ltr]		
Gewicht	70 [kg]		
Maximale belasting	40 [kg]		
Aantal roosters	2		
Aantal geleiders / horizontale steunen	8		
Maximale belasting roosters	20 [kg]		
Temperatuurbereik	+2...+10 [°C]		
Omgevingsvoorwaarden	+25 [°C] op 60% HR		
Koudemiddel	R600a		
Spanning	230/50 [V/Hz]		
Aantal externe deuren	1		
Dagelijks energieverbruik	2.3 [kWh/24h]		
Geluidsniveau	50 [db]		
Opgenomen vermogen	190 [W]		
Nominale stroom	0.8 [A]		

Koeling

ALC 55 GLASS

+2...+10°C



Standaard uitrusting:

- ✓ RAL 9016 gecoate buitenkant
- ✓ Binnenwerk rvs AISI 304
- ✓ 50 mm polyurethaan isolatie met HFC-vrij cyclopenthaan
- ✓ Milieuvriendelijk koudemiddel
- ✓ glasdeur met vervangbaar deurrubber
- ✓ Mechanische deurvergrendeling
- ✓ Zelfsluitende deur
- ✓ Rechtsdraaiende deur
- ✓ Elektronische temperatuurregelaar met digitaal display met de mogelijkheid om de temperatuurinstelling elke 0,1k te wijzigen
- ✓ Visueel en geluidsalarm voor hoge en lage temperatuur
- ✓ Open deur alarm
- ✓ Alarmering vervuilde condensor
- ✓ Alarmering defecte temperatuursensor
- ✓ Potentiaalvrij contact
- ✓ Automatische ontdooiing en herverdamping dooiwater
- ✓ Vorstbeveiliging
- ✓ Roostergeleiders
- ✓ 2 gecoate draadroosters
- ✓ Verstelbare rooster positie
- ✓ Sensor doorvoer
- ✓ Verstelbare poten
- ✓ Led verlichting

Optionele uitrusting:

- ✓ Alarm reservebatterij
- ✓ Stroomuitval alarm
- ✓ Temperatuur recorder
- ✓ Wijziging in bereik standaard temperatuur
- ✓ Extra sensor doorvoer in de wand
- ✓ Vloeistofhouder
- ✓ 2 wielen met rem en 2 wielen zonder rem
- ✓ Extra roostergeleiders
- ✓ Extra roosters (gecoat draad, inox draad)
- ✓ Linksdraaiende deur
- ✓ Buitenkant van AISI 304 rvs

ALC 55 GLASS



Milieuvriendelijk koudemiddel



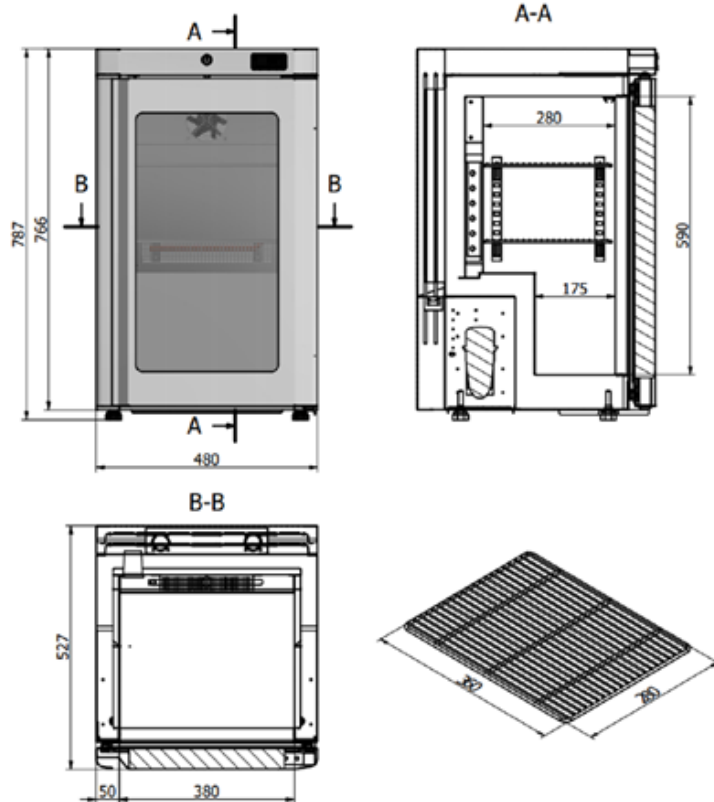
Vorstbeveiliging



Sensor doorvoer



LED verlichting



Technische specificaties:

	Breedte	Diepte	Hoogte
Externe afmetingen [mm]	480	527	787
Interne afmetingen [mm]	380	280/175	590
Type koelunit	Internal		
Type koeling	Dynamisch		
Bruto inhoud	55 [ltr]		
Netto inhoud	50 [ltr]		
Gewicht	70 [kg]		
Maximale belasting	40 [kg]		
Aantal roosters	2		
Aantal geleiders / horizontale steunen	8		
Maximale belasting roosters	20 [kg]		
Temperatuurbereik	+2...+10 [°C]		
Omgevingsvoorwaarden	+25 [°C] op 60% HR		
Koudemiddel	R600a		
Spanning	230/50 [V/Hz]		
Aantal externe deuren	1		
Dagelijks energieverbruik	2.3 [kWh/24h]		
Geluidsniveau	50 [db]		
Opgenomen vermogen	200 [W]		
Nominale stroom	0.9 [A]		

Koeling

ALC 100

+2...+10°C



Standaard uitrusting:

- ✓ RAL 9016 gecoate buitenkant
- ✓ Binnenwerk rvs AISI 304
- ✓ 50 mm polyurethaan isolatie met HFC-vrij cyclopenthaan
- ✓ Milieuvriendelijk koudemiddel
- ✓ Dichte deur met vervangbaar deurrubber
- ✓ Mechanische deurvergrendeling
- ✓ Zelfsluitende deur
- ✓ Rechtsdraaiende deur
- ✓ Elektronische temperatuurregelaar met digitaal display met de mogelijkheid om de temperatuurinstelling elke 0,1k te wijzigen
- ✓ Visueel en geluidsalarm voor hoge en lage temperatuur
- ✓ Open deur alarm
- ✓ Alarmering vervuilde condensor
- ✓ Alarmering defecte temperatuursensor
- ✓ Potentiaalvrij contact
- ✓ Automatische ontdooiing en herverdamping dooiwater
- ✓ Vorstbeveiliging
- ✓ Roostergeleiders
- ✓ 2 gecoate draadroosters
- ✓ Verstelbare rooster positie
- ✓ Sensor doorvoer
- ✓ Verstelbare poten

Optionele uitrusting:

- ✓ Alarm reservebatterij
- ✓ Stroomuitval alarm
- ✓ Temperatuur recorder
- ✓ Wijziging in bereik standaard temperatuur
- ✓ Extra sensor doorvoer in de wand
- ✓ Vloeistofhouder
- ✓ 2 wielen met rem en 2 wielen zonder rem
- ✓ Extra roostergeleiders
- ✓ Extra roosters (gecoat draad, inox draad)
- ✓ Linksdraaiende deur
- ✓ Led verlichting
- ✓ Buitenkant van AISI 304 rvs

ALC 100



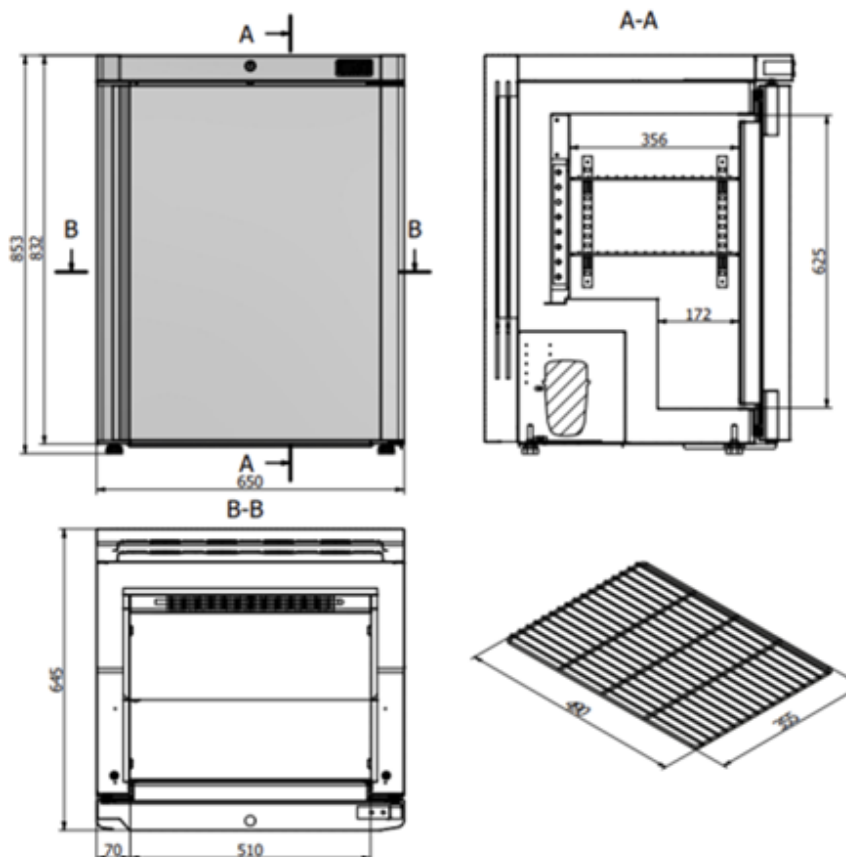
Milieuvriendelijk koudemiddel



Vorstbeveiliging



Sensor doorvoer



Technische specificaties:

	Breedte	Diepte	Hoogte
Externe afmetingen [mm]	650	645	853
Interne afmetingen [mm]	510	356/172	625
Type koelunit	Internal		
Type koeling	Dynamisch		
Bruto inhoud	90 [ltr]		
Netto inhoud	85 [ltr]		
Gewicht	90 [kg]		
Maximale belasting	60 [kg]		
Aantal roosters	2		
Aantal geleiders / horizontale steunen	8		
Maximale belasting roosters	25 [kg]		
Temperatuurbereik	+2...+10 [°C]		
Omgevingsvoorwaarden	+25 [°C] op 60% HR		
Koudemiddel	R600a		
Spanning	230/50 [V/Hz]		
Aantal externe deuren	1		
Dagelijks energieverbruik	2.6 [kWh/24h]		
Geluidsniveau	50 [db]		
Opgenomen vermogen	220 [W]		
Nominale stroom	0.9 [A]		

Koeling

ALC 100 GLASS

+2...+10°C



Standaard uitrusting:

- ✓ RAL 9016 gecoate buitenkant
- ✓ Binnenwerk rvs AISI 304
- ✓ 50 mm polyurethaan isolatie met HFC-vrij cyclopenthaan
- ✓ Milieuvriendelijk koudemiddel
- ✓ Glasdeur met vervangbaar deurrubber
- ✓ Mechanische deurvergrendeling
- ✓ Zelfsluitende deur
- ✓ Rechtsdraaiende deur
- ✓ Elektronische temperatuurregelaar met digitaal display met de mogelijkheid om de temperatuurinstelling elke 0,1k te wijzigen
- ✓ Visueel en geluidsalarm voor hoge en lage temperatuur
- ✓ Open deur alarm
- ✓ Alarmering vervuilde condensor
- ✓ Alarmering defecte temperatuursensor
- ✓ Potentiaalvrij contact
- ✓ Automatische ontthooing en herverdamping dooiwater
- ✓ Vorstbeveiliging
- ✓ Roostergeleiders
- ✓ 2 gecoate draadroosters
- ✓ Verstelbare rooster positie
- ✓ Sensor doorvoer
- ✓ Verstelbare poten
- ✓ LED verlichting

Optionele uitrusting:

- ✓ Alarm reservebatterij
- ✓ Stroomuitval alarm
- ✓ Temperatuur recorder
- ✓ Wijziging in bereik standaard temperatuur
- ✓ Extra sensor doorvoer in de wand
- ✓ Vloeistofhouder
- ✓ 2 wielen met rem en 2 wielen zonder rem
- ✓ Extra roostergeleiders
- ✓ Extra roosters (gecoat draad, inox draad)
- ✓ Linksdraaiende deur
- ✓ Buitenkant van AISI 304 rvs

ALC 100 GLASS



Milieuvriendelijk koudemiddel



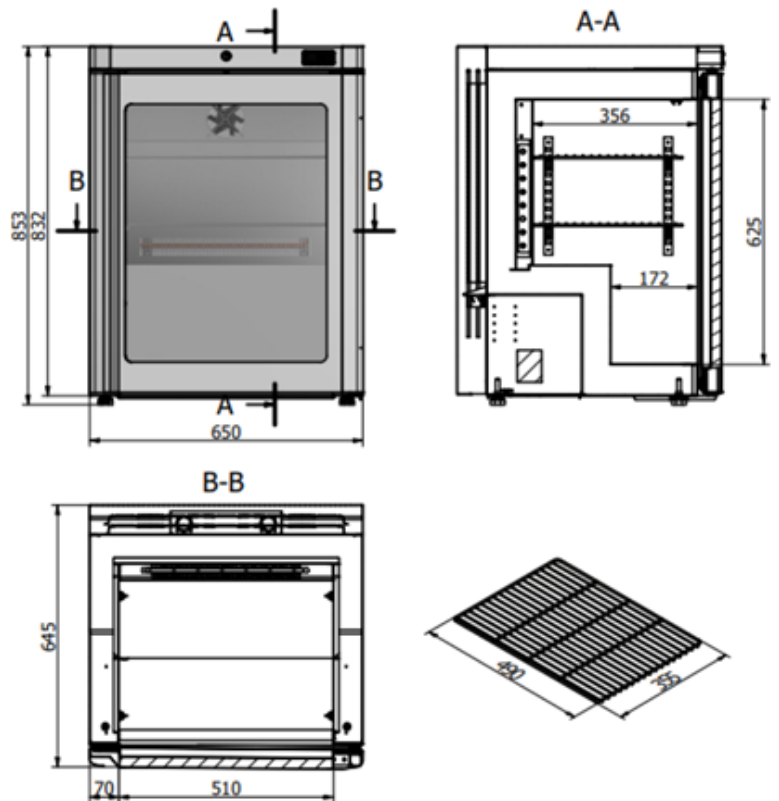
Vorstbeveiliging



Sensor doorvoer



LED verlichting



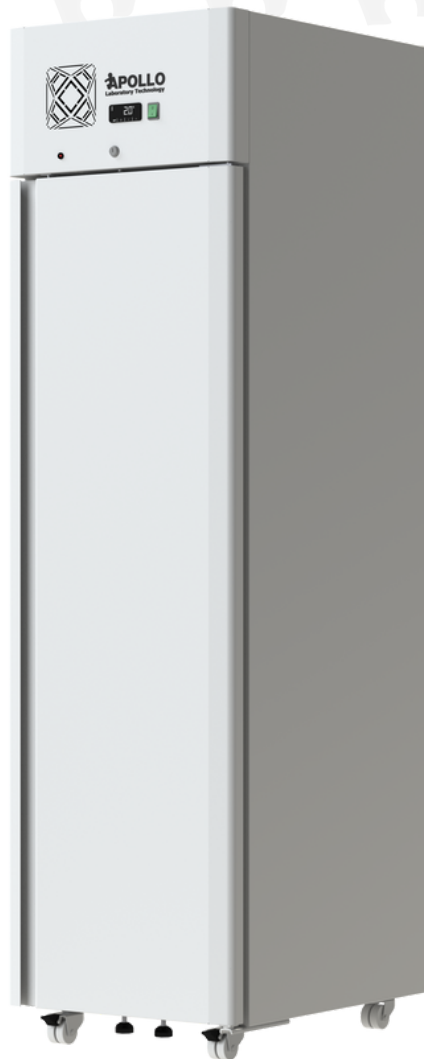
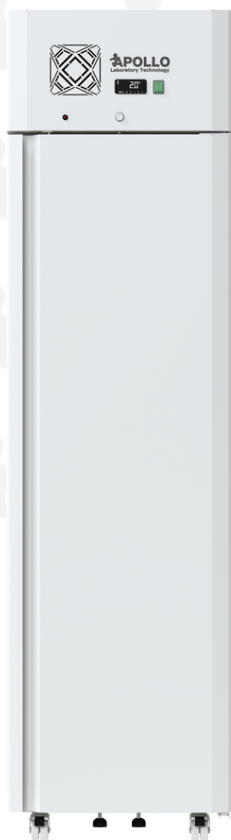
Technische specificaties:

	Breedte	Diepte	Hoogte
Externe afmetingen [mm]	650	645	853
Interne afmetingen [mm]	510	356/172	625
Type koelunit	Internal		
Type koeling	Dynamisch		
Bruto inhoud	90 [ltr]		
Netto inhoud	85 [ltr]		
Gewicht	90 [kg]		
Maximale belasting	60 [kg]		
Aantal roosters	2		
Aantal geleiders / horizontale steunen	8		
Maximale belasting roosters	25 [kg]		
Temperatuurbereik	+2...+10 [°C]		
Omgevingsvoorwaarden	+25 [°C] op 60% HR		
Koudemiddel	R600a		
Spanning	230/50 [V/Hz]		
Aantal externe deuren	1		
Dagelijks energieverbruik	2.7 [kWh/24h]		
Geluidsniveau	51 [db]		
Opgenomen vermogen	230 [W]		
Nominale stroom	1.0 [A]		

Koeling

ALC 300

+2...+10°C



Standaard uitrusting:

- ✓ RAL 9016 gecoate buitenkant
- ✓ Binnenwerk rvs AISI 304
- ✓ 70mm polyurethaan isolatie met HFC-vrij cyclopenthaan
- ✓ Milieuvriendelijk koudemiddel
- ✓ Dichte deur met vervangbaar deurrubber
- ✓ Mechanische deurvergrendeling
- ✓ Zelfsluitende deur
- ✓ Mogelijkheid om deuren L/R te wisselen
- ✓ Elektronische temperatuurregelaar met digitaal display met de mogelijkheid om de temperatuurinstelling elke 0,1k te wijzigen
- ✓ Visueel en geluidsalarm voor hoge en lage temperatuur
- ✓ Open deur alarm
- ✓ Alarmering vervuilde condensor
- ✓ Alarmering defecte temperatuursensor
- ✓ Potentiaalvrij contact
- ✓ Automatische ontthooiing en herverdamping dooiwater
- ✓ Vorstbeveiliging
- ✓ Roostergeleiders
- ✓ 4 gecoate draadroosters
- ✓ Verstelbare rooster positie
- ✓ Sensor doorvoer
- ✓ 4 zwenkwielen waarvan 2 geremd
- ✓ 2 extra stelpoten
- ✓ Handgrepen aan de achterkant van het apparaat voor gemakkelijk transport

Optionele uitrusting:

- ✓ Alarm reservebatterij
- ✓ Stroomuitval alarm
- ✓ Temperatuur recorder
- ✓ Wijziging in bereik standaard temperatuur
- ✓ Extra sensor doorvoer in de wand
- ✓ Vloeistofhouder
- ✓ Verstelbare PVC poten
- ✓ 75 mm lade met verdelers
- ✓ 150 mm lade
- ✓ Extra roostergeleiders / horizontale steunen
- ✓ Extra roosters (gecoat draad, inox draad)
- ✓ LED verlichting
- ✓ Buitenkant AISI 304 rvs

ALC 300



Milieuvriendelijk koudemiddel



Vorstbeveiliging



Sensor doorvoer



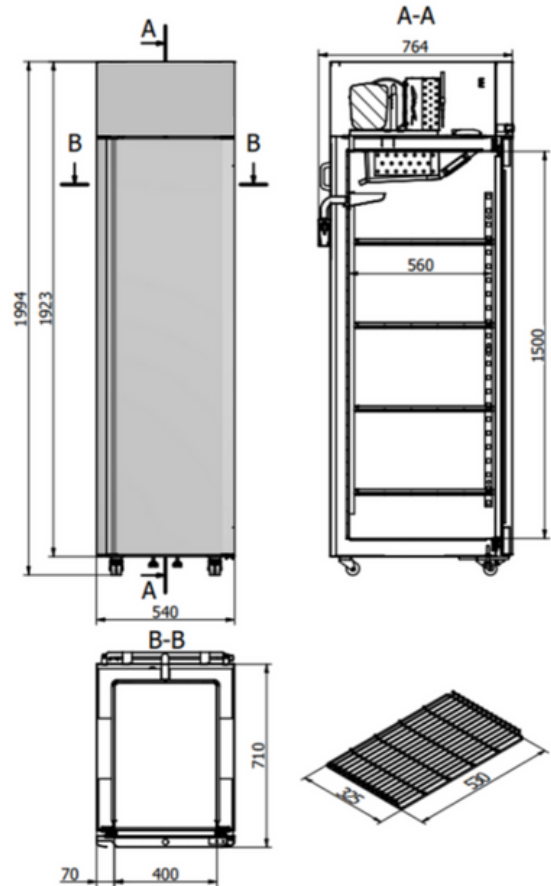
Mogelijkheid om deuren L/R te wisselen



4 zwenkwielen waarvan 2 geremd



2 extra stelpoten



Technische specificaties:

	Breedte	Diepte	Hoogte
Externe afmetingen [mm]	540	764 (710)	1994
Interne afmetingen [mm]	400	560	1500
Type koelunit	Internal		
Type koeling	Dynamisch		
Bruto inhoud	300 [ltr]		
Netto inhoud	260 [ltr]		
Gewicht	100 [kg]		
Maximale belasting	120 [kg]		
Aantal roosters	4		
Aantal geleiders / horizontale steunen	8		
Maximale belasting roosters	30 [kg]		
Temperatuurbereik	+2...+10 [°C]		
Omgevingsvoorwaarden	+25 [°C] op 60% HR		
Koudemiddel	R290		
Spanning	230/50 [V/Hz]		
Aantal externe deuren	1		
Dagelijks energieverbruik	3.2 [kWh/24h]		
Geluidsniveau	52 [db]		
Opgenomen vermogen	270 [W]		
Nominale stroom	1.1 [A]		

Koeling

ALC 300 GLASS

+2...+10°C



Standaard uitrusting:

- ✓ RAL 9016 gecoate buitenkant
- ✓ Binnenwerk rvs AISI 304
- ✓ 70mm polyurethaan isolatie met HFC-vrij cyclopenthaan
- ✓ Milieuvriendelijk koudemiddel
- ✓ Glasdeur met vervangbaar deurrubber
- ✓ Mechanische deurvergrendeling
- ✓ Zelfsluitende deur
- ✓ Mogelijkheid om deuren L/R te wisselen
- ✓ Elektronische temperatuurregelaar met digitaal display met de mogelijkheid om de temperatuurinstelling elke 0,1k te wijzigen
- ✓ Visueel en geluidsalarm voor hoge en lage temperatuur
- ✓ Open deur alarm
- ✓ Alarmering vervuilde condensor
- ✓ Alarmering defecte temperatuursensor
- ✓ Potentiaalvrij contact
- ✓ Automatische ontdooiing en herverdamping dooiwater
- ✓ Vorstbeveiliging
- ✓ Roostergeleiders
- ✓ 4 gecoate draadroosters
- ✓ Verstelbare rooster positie
- ✓ Sensor doorvoer
- ✓ 4 zwenkwielen waarvan 2 geremd
- ✓ 2 extra stelpoten
- ✓ Handgrepen aan de achterkant van het apparaat voor gemakkelijk transport
- ✓ LED verlichting

Optionele uitrusting:

- ✓ Alarm reservebatterij
- ✓ Stroomuitval alarm
- ✓ Temperatuur recorder
- ✓ Wijziging in bereik standaard temperatuur
- ✓ Extra sensor doorvoer in de wand
- ✓ Vloeistofhouder
- ✓ Verstelbare PVC poten
- ✓ 75 mm lade met verdelers
- ✓ 150 mm lade
- ✓ Extra roostergeleiders / horizontale steunen
- ✓ Extra roosters (gecoat draad, inox draad)
- ✓ Buitenkant AISI 304 rvs

ALC 300 GLASS



Milieuvriendelijk koudemiddel



Vorstbeveiliging



Sensor doorvoer



Mogelijkheid om deuren L/R te wisselen



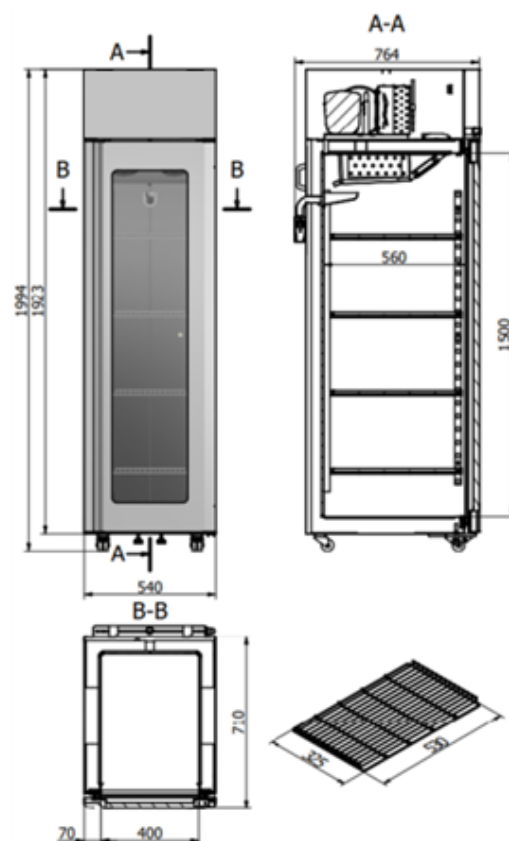
4 zwenkwielen waarvan 2 geremd



2 extra stelpoten



LED verlichting



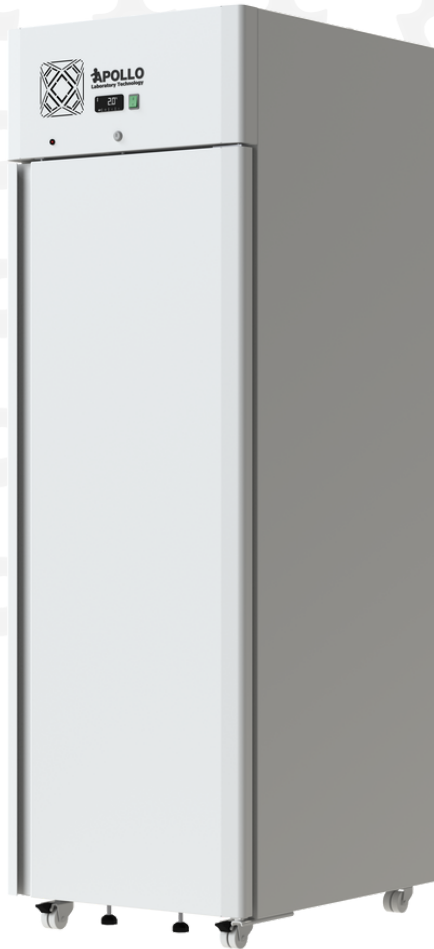
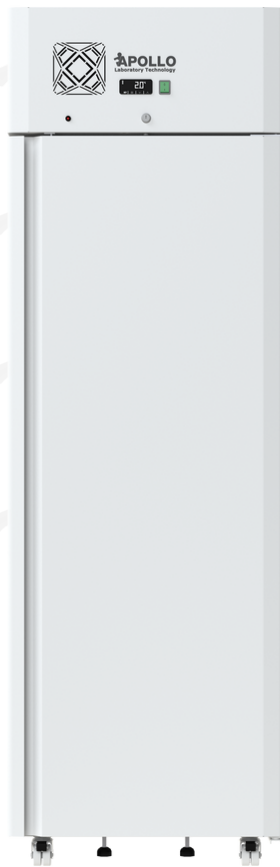
Technische specificaties:

	Breedte	Diepte	Hoogte
Externe afmetingen [mm]	540	764 (710)	1994
Interne afmetingen [mm]	400	560	1500
Type koelunit	Internal		
Type koeling	Dynamisch		
Bruto inhoud	300 [ltr]		
Netto inhoud	260 [ltr]		
Gewicht	100 [kg]		
Maximale belasting	120 [kg]		
Aantal roosters	4		
Aantal geleiders / horizontale steunen	8		
Maximale belasting roosters	30 [kg]		
Temperatuurbereik	+2...+10 [°C]		
Omgevingsvoorwaarden	+25 [°C] op 60% HR		
Koudemiddel	R290		
Spanning	230/50 [V/Hz]		
Aantal externe deuren	1		
Dagelijks energieverbruik	3.5 [kWh/24h]		
Geluidsniveau	53 [db]		
Opgenomen vermogen	290 [W]		
Nominale stroom	1.2 [A]		

Koeling

ALC 500

+2...+10°C



Standaard uitrusting:

- ✓ RAL 9016 gecoate buitenkant
- ✓ Binnenwerk rvs AISI 304
- ✓ 70mm polyurethaan isolatie met HFC-vrij cyclopenthaan
- ✓ Milieuvriendelijk koudemiddel
- ✓ Dichte deur met vervangbaar deurrubber
- ✓ Mechanische deurvergrendeling
- ✓ Zelfsluitende deur
- ✓ Mogelijkheid om deuren L/R te wisselen
- ✓ Elektronische temperatuurregelaar met digitaal display met de mogelijkheid om de temperatuurinstelling elke 0,1k te wijzigen
- ✓ Visueel en geluidsalarm voor hoge en lage temperatuur
- ✓ Open deur alarm
- ✓ Alarmering vervuilde condensor
- ✓ Alarmering defecte temperatuursensor
- ✓ Potentiaalvrij contact
- ✓ Automatische ontdooiing en herverdamping dooiwater
- ✓ Vorstbeveiliging
- ✓ Roostergeleiders
- ✓ 4 gecoate draadroosters
- ✓ Verstelbare rooster positie
- ✓ Sensor doorvoer
- ✓ 4 zwenkwielen waarvan 2 geremd
- ✓ 2 extra stelpoten
- ✓ Handgrepen aan de achterkant van het apparaat voor gemakkelijk transport

Optionele uitrusting:

- ✓ Alarm reservebatterij
- ✓ Stroomuitval alarm
- ✓ Temperatuur recorder
- ✓ Wijziging in bereik standaard temperatuur
- ✓ Extra sensor doorvoer in de wand
- ✓ Vloeistofhouder
- ✓ Verstelbare PVC poten
- ✓ 75 mm lade met verdelers
- ✓ 150 mm lade
- ✓ Extra roostergeleiders / horizontale steunen
- ✓ Extra roosters (gecoat draad, inox draad)
- ✓ LED verlichting
- ✓ Buitenkant AISI 304 rvs

ALC 500



Milieuvriendelijk koudemiddel



Vorstbeveiliging



Sensor doorvoer



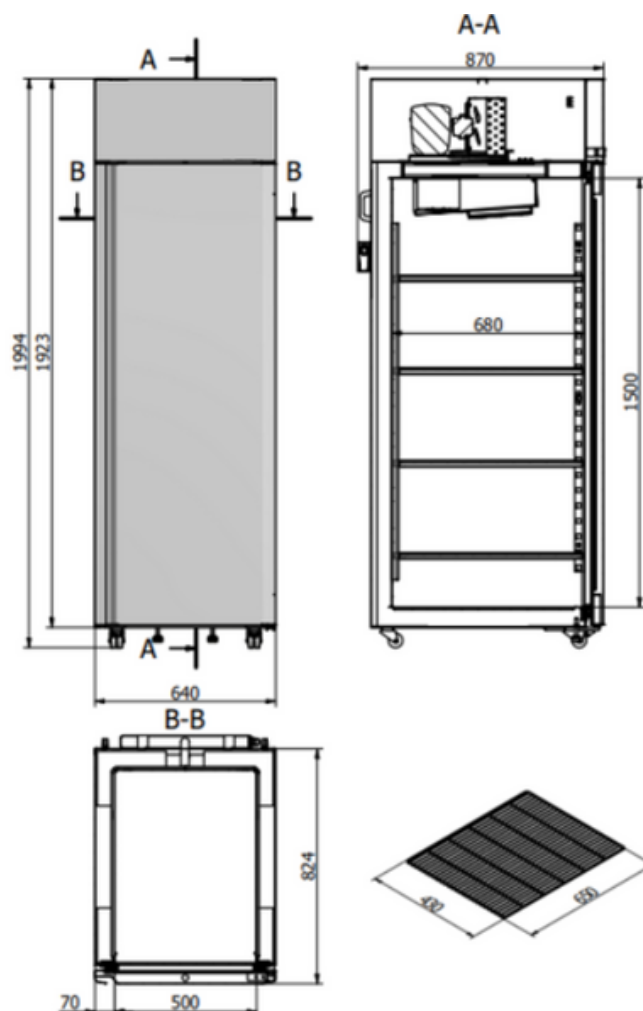
Mogelijkheid om deuren L/R te wisselen



4 zwenkwielen waarvan 2 geremd



2 extra stelpoten



Technische specificaties:

	Breedte	Diepte	Hoogte
Externe afmetingen [mm]	640	870 (824)	1994
Interne afmetingen [mm]	500	680	1500
Type koelunit	Internal		
Type koeling	Dynamisch		
Bruto inhoud	500 [lt]		
Netto inhoud	480 [ltr]		
Gewicht	120 [kg]		
Maximale belasting	120 [kg]		
Aantal roosters	4		
Aantal geleiders / horizontale steunen	8		
Maximale belasting roosters	30 [kg]		
Temperatuurbereik	+2...+10 [°C]		
Omgevingsvoorwaarden	+25 [°C] op 60% HR		
Koudemiddel	R290		
Spanning	230/50 [V/Hz]		
Aantal externe deuren	1		
Dagelijks energieverbruik	5.1 [kWh/24h]		
Geluidsniveau	54 [db]		
Opgenomen vermogen	430 [W]		
Nominale stroom	1.9 [A]		

Koeling

ALC 500 GLASS

+2...+10°C



Standaard uitrusting:

- ✓ RAL 9016 gecoate buitenkant
- ✓ Binnenwerk rvs AISI 304
- ✓ 70mm polyurethaan isolatie met HFC-vrij cyclopenthaan
- ✓ Milieuvriendelijk koudemiddel
- ✓ Glasdeur met vervangbaar deurrubber
- ✓ Mechanische deurvergrendeling
- ✓ Zelfsluitende deur
- ✓ Mogelijkheid om deuren L/R te wisselen
- ✓ Elektronische temperatuurregelaar met digitaal display met de mogelijkheid om de temperatuurinstelling elke 0,1k te wijzigen
- ✓ Visueel en geluidsalarm voor hoge en lage temperatuur
- ✓ Open deur alarm
- ✓ Alarmering vervuilde condensor
- ✓ Alarmering defecte temperatuursensor
- ✓ Potentiaalvrij contact
- ✓ Automatische ontdooiing en herverdamping dooiwater
- ✓ Vorstbeveiliging
- ✓ Roostergeleiders
- ✓ 4 gecoate draadroosters
- ✓ Verstelbare rooster positie
- ✓ Sensor doorvoer
- ✓ 4 zwenkwielen waarvan 2 geremd
- ✓ 2 extra stelpoten
- ✓ Handgrepen aan de achterkant van het apparaat voor gemakkelijk transport
- ✓ LED verlichting

Optionele uitrusting:

- ✓ Alarm reservebatterij
- ✓ Stroomuitval alarm
- ✓ Temperatuur recorder
- ✓ Wijziging in bereik standaard temperatuur
- ✓ Extra sensor doorvoer in de wand
- ✓ Vloeistofhouder
- ✓ Verstelbare PVC poten
- ✓ 75 mm lade met verdelers
- ✓ 150 mm lade
- ✓ Extra roostergeleiders / horizontale steunen
- ✓ Extra roosters (gecoat draad, inox draad)
- ✓ Buitenkant AISI 304 rvs

ALC 500 GLASS



Milieuvriendelijk koudemiddel



Vorstbeveiliging



Sensor doorvoer



Mogelijkheid om deuren L/R te wisselen



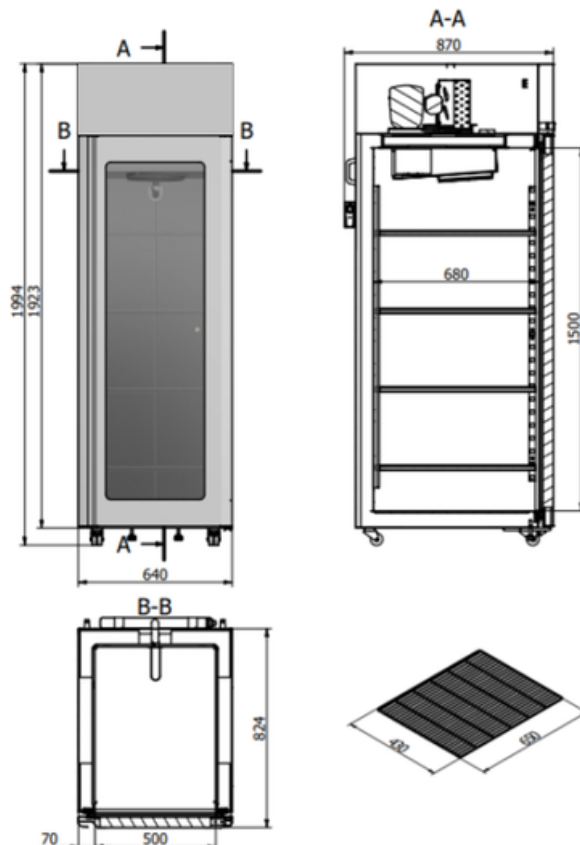
4 zwenkwielen waarvan 2 geremd



2 extra stelpoten



LED verlichting



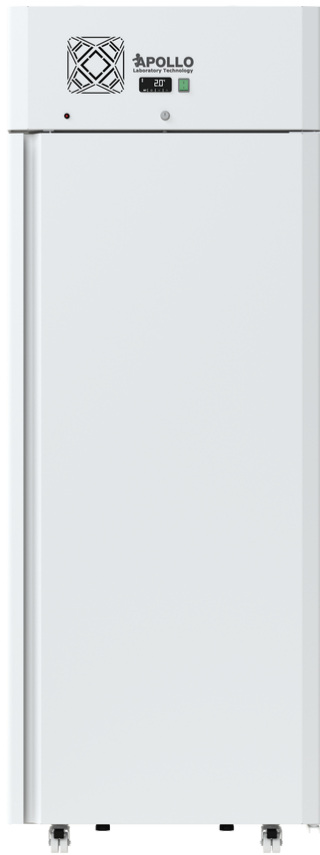
Technische specificaties:

	Breedte	Diepte	Hoogte
Externe afmetingen [mm]	640	870 (824)	1994
Interne afmetingen [mm]	500	680	1500
Type koelunit	Internal		
Type koeling	Dynamisch		
Bruto inhoud	500 [ltr]		
Netto inhoud	480 [ltr]		
Gewicht	125 [kg]		
Maximale belasting	120 [kg]		
Aantal roosters	4		
Aantal geleiders / horizontale steunen	8		
Maximale belasting roosters	30 [kg]		
Temperatuurbereik	+2...+10 [°C]		
Omgevingsvoorwaarden	+25 [°C] op 60% HR		
Koudemiddel	R290		
Spanning	230/50 [V/Hz]		
Aantal externe deuren	1		
Dagelijks energieverbruik	5.4 [kWh/24h]		
Geluidsniveau	54 [db]		
Openomen vermogen	450 [W]		
Nominale stroom	2.0 [A]		

Koeling

ALC 700

+2...+10°C



Standaard uitrusting:

- ✓ RAL 9016 gecoate buitenkant
- ✓ Binnenwerk rvs AISI 304
- ✓ 70mm polyurethaan isolatie met HFC-vrij cyclopenthaan
- ✓ Milieuvriendelijk koudemiddel
- ✓ Dichte deur met vervangbaar deurrubber
- ✓ Mechanische deurvergrendeling
- ✓ Zelfsluitende deur
- ✓ Mogelijkheid om deuren L/R te wisselen
- ✓ Elektronische temperatuurregelaar met digitaal display met de mogelijkheid om de temperatuurinstelling elke 0,1k te wijzigen
- ✓ Visueel en geluidsalarm voor hoge en lage temperatuur
- ✓ Open deur alarm
- ✓ Alarmering vervuilde condensor
- ✓ Alarmering defecte temperatuursensor
- ✓ Potentiaalvrij contact
- ✓ Automatische ontdooiing en herverdamping dooiwater
- ✓ Vorstbeveiliging
- ✓ Roostergeleiders
- ✓ 4 gecoate draadroosters
- ✓ Verstelbare rooster positie
- ✓ Sensor doorvoer
- ✓ 4 zwenkwielen waarvan 2 geremd
- ✓ 2 extra stelpoten
- ✓ Handgrepen aan de achterkant van het apparaat voor gemakkelijk transport

Optionele uitrusting:

- ✓ Alarm reservebatterij
- ✓ Stroomuitval alarm
- ✓ Temperatuur recorder
- ✓ Wijziging in bereik standaard temperatuur
- ✓ Extra sensor doorvoer in de wand
- ✓ Vloeistofhouder
- ✓ Verstelbare PVC poten
- ✓ 75 mm lade met verdelers
- ✓ 150 mm lade
- ✓ Extra roostergeleiders / horizontale steunen
- ✓ Extra roosters (gecoat draad, inox draad)
- ✓ LED verlichting
- ✓ Buitenkant AISI 304 rvs

ALC 700



Milieuvriendelijk koudemiddel



Vorstbeveiliging



Sensor doorvoer



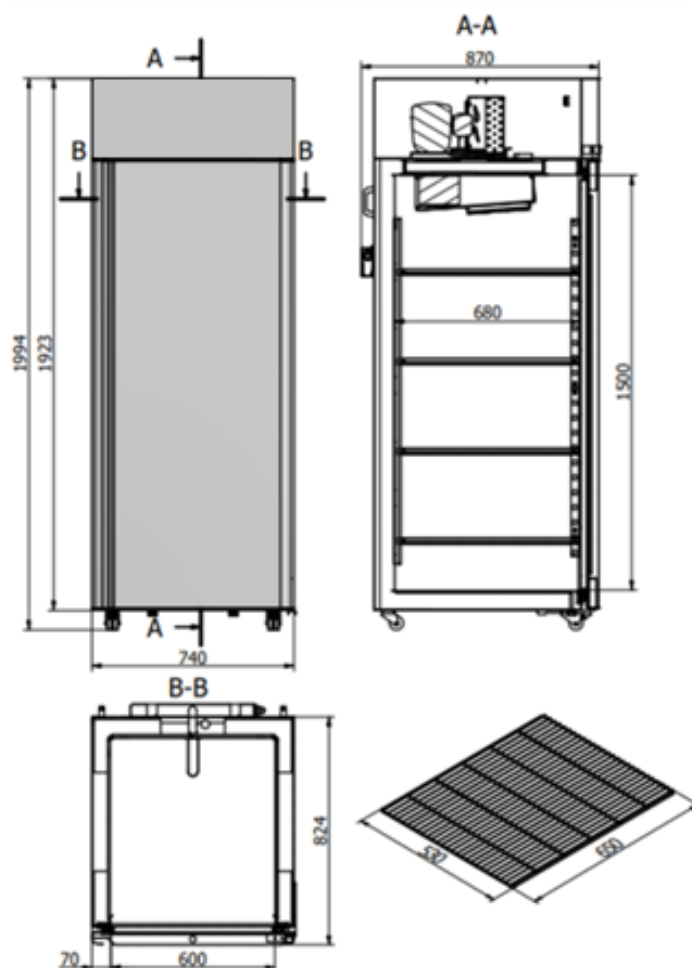
Mogelijkheid om deuren L/R te wisselen



4 zwenkwielen waarvan 2 geremd



2 extra stelpoten



Technische specificaties:

	Breedte	Diepte	Hoogte
Externe afmetingen [mm]	740	870 (824)	1994
Interne afmetingen [mm]	600	680	1500
Type koelunit	Internal		
Type koeling	Dynamisch		
Bruto inhoud	610 [ltr]		
Netto inhoud	580 [ltr]		
Gewicht	130 [kg]		
Maximale belasting	120 [kg]		
Aantal roosters	4		
Aantal geleiders / horizontale steunen	8		
Maximale belasting roosters	30 [kg]		
Temperatuurbereik	+2...+10 [°C]		
Omgevingsvoorwaarden	+25 [°C] op 60% HR		
Koudemiddel	R290		
Spanning	230/50 [V/Hz]		
Aantal externe deuren	1		
Dagelijks energieverbruik	5.9 [kWh/24h]		
Geluidsniveau	55 [db]		
Opgenomen vermogen	500 [W]		
Nominale stroom	2.1 [A]		

Koeling

ALC 700 GLASS

+2...+10°C



Standaard uitrusting:

- ✓ RAL 9016 gecoate buitenkant
- ✓ Binnenwerk rvs AISI 304
- ✓ 70mm polyurethaan isolatie met HFC-vrij cyclopenthaan
- ✓ Milieuvriendelijk koudemiddel
- ✓ Glasdeur met vervangbaar deurrubber
- ✓ Mechanische deurvergrendeling
- ✓ Zelfsluitende deur
- ✓ Mogelijkheid om deuren L/R te wisselen
- ✓ Elektronische temperatuurregelaar met digitaal display met de mogelijkheid om de temperatuurinstelling elke 0,1k te wijzigen
- ✓ Visueel en geluidsalarm voor hoge en lage temperatuur
- ✓ Open deur alarm
- ✓ Alarmering vervuilde condensor
- ✓ Alarmering defecte temperatuursensor
- ✓ Potentiaalvrij contact
- ✓ Automatische ontthooiing en herverdamping dooiwater
- ✓ Vorstbeveiliging
- ✓ Roostergeleiders
- ✓ 4 gecoate draadroosters
- ✓ Verstelbare rooster positie
- ✓ Sensor doorvoer
- ✓ 4 zwenkwielen waarvan 2 geremd
- ✓ 2 extra stelpoten
- ✓ Handgrepen aan de achterkant van het apparaat voor gemakkelijk transport
- ✓ LED verlichting

Optionele uitrusting:

- ✓ Alarm reservebatterij
- ✓ Stroomuitval alarm
- ✓ Temperatuur recorder
- ✓ Wijziging in bereik standaard temperatuur
- ✓ Extra sensor doorvoer in de wand
- ✓ Vloeistofhouder
- ✓ Verstelbare PVC poten
- ✓ 75 mm lade met verdelers
- ✓ 150 mm lade
- ✓ Extra roostergeleiders / horizontale steunen
- ✓ Extra roosters (gecoat draad, inox draad)
- ✓ Buitenkant AISI 304 rvs

ALC 700 GLASS



Milieuvriendelijk koudemiddel



Vorstbeveiliging



Sensor doorvoer



Mogelijkheid om deuren L/R te wisselen



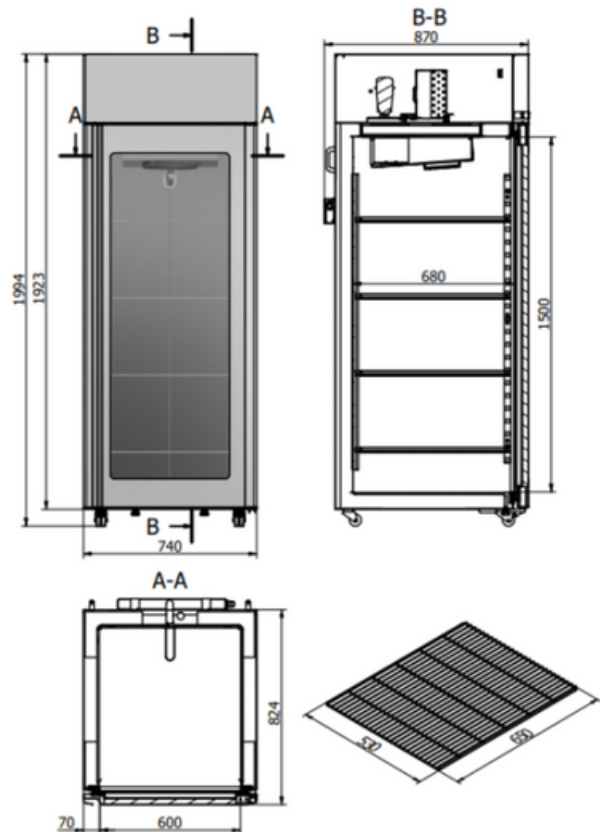
4 zwenkwielen waarvan 2 geremd



2 extra stelpoten



LED verlichting



Technische specificaties:

	Breedte	Diepte	Hoogte
Externe afmetingen [mm]	740	870 (824)	1994
Interne afmetingen [mm]	600	680	1500
Type koelunit	Internal		
Type koeling	Dynamisch		
Bruto inhoud	610 [litr]		
Netto inhoud	580 [litr]		
Gewicht	145 [kg]		
Maximale belasting	120 [kg]		
Aantal roosters	4		
Aantal geleiders / horizontale steunen	8		
Maximale belasting roosters	30 [kg]		
Temperatuurbereik	+2...+10 [°C]		
Omgevingsvoorwaarden	+25 [°C] op 60% HR		
Koudemiddel	R290		
Spanning	230/50 [V/Hz]		
Aantal externe deuren	1		
Dagelijks energieverbruik	6.0 [kWh/24h]		
Geluidsniveau	55 [db]		
Opgenomen vermogen	520 [W]		
Nominale stroom	2.2 [A]		

Koeling

ALC 1400

+2...+10°C



Standaard uitrusting:

- ✓ RAL 9016 gecoate buitenkant
- ✓ Binnenwerk rvs AISI 304
- ✓ 70mm polyurethaan isolatie met HFC-vrij cyclopenthaan
- ✓ Milieuvriendelijk koudemiddel
- ✓ Dichte deur met vervangbaar deurrubber
- ✓ Mechanische deurvergrendeling
- ✓ Zelfsluitende deur
- ✓ Mogelijkheid om deuren L/R te wisselen
- ✓ Elektronische temperatuurregelaar met digitaal display met de mogelijkheid om de temperatuurinstelling elke 0,1k te wijzigen
- ✓ Visueel en geluidsalarm voor hoge en lage temperatuur
- ✓ Open deur alarm
- ✓ Alarmering vervuilde condensor
- ✓ Alarmering defecte temperatuursensor
- ✓ Potentiaalvrij contact
- ✓ Automatische ontthooing en herverdamping dooiwater
- ✓ Vorstbeveiliging
- ✓ Roostergeleiders
- ✓ 8 gecoate draadroosters
- ✓ Verstelbare rooster positie
- ✓ Sensor doorvoer
- ✓ 5 zwenkwielen waarvan 3 geremd
- ✓ 2 extra stelpoten
- ✓ Handgrepen aan de achterkant van het apparaat voor gemakkelijk transport

Optionele uitrusting:

- ✓ Alarm reservebatterij
- ✓ Stroomuitval alarm
- ✓ Temperatuur recorder
- ✓ Wijziging in bereik standaard temperatuur
- ✓ Extra sensor doorvoer in de wand
- ✓ Vloeistofhouder
- ✓ Verstelbare PVC poten
- ✓ 75 mm lade met verdelers
- ✓ 150 mm lade
- ✓ Extra roostergeleiders / horizontale steunen
- ✓ Extra Roosters (gecoat draad, inox draad)
- ✓ LED verlichting
- ✓ Buitenkant AISI 304 rvs

ALC 1400



Milieuvriendelijk koudemiddel



Vorstbeveiliging



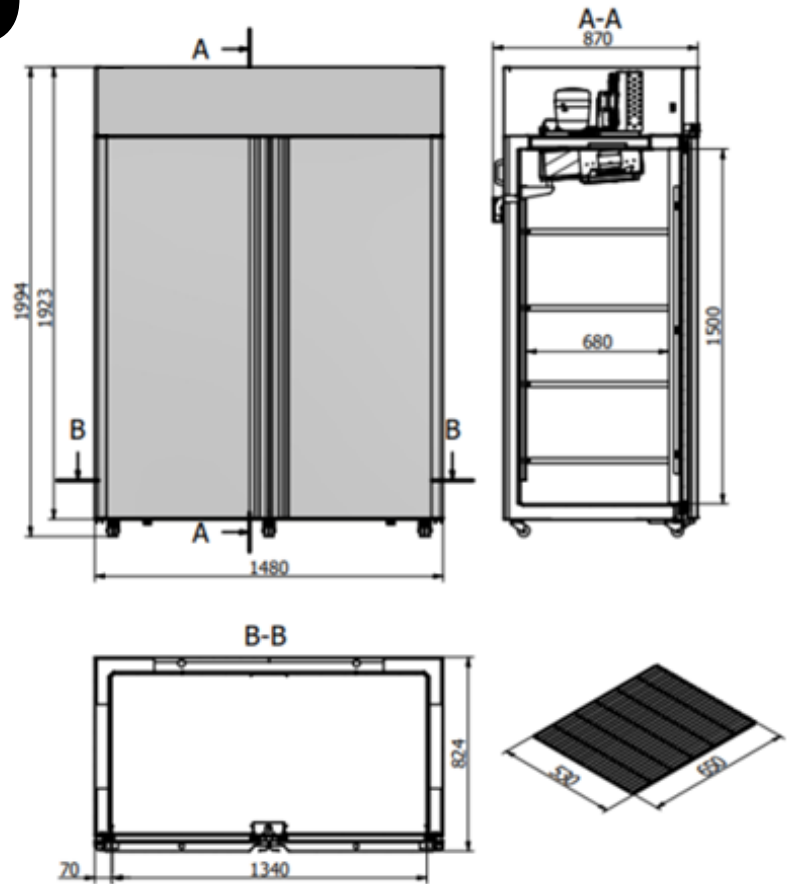
Sensor doorvoer



5 zwenkwielen waarvan 3 geremd



2 extra stelpoten



Technische specificaties:

	Breedte	Diepte	Hoogte
Externe afmetingen [mm]	1480	870 (824)	1994
Interne afmetingen [mm]	1340	680	1500
Type koelunit	Internal		
Type koeling	Dynamisch		
Bruto inhoud	1360 [ltr]		
Netto inhoud	1260 [ltr]		
Gewicht	170 [kg]		
Maximale belasting	240 [kg]		
Aantal roosters	8		
Aantal geleiders / horizontale steunen	16		
Maximale belasting roosters	30 [kg]		
Temperatuurbereik	+2...+10 [°C]		
Omgevingsvoorwaarden	+25 [°C] op 60% HR		
Koudemiddel	R290		
Spanning	230/50 [V/Hz]		
Aantal externe deuren	2		
Dagelijks energieverbruik	7.9 [kWh/24h]		
Geluidsniveau	55 [db]		
Opgenomen vermogen	700 [W]		
Nominale stroom	3.0 [A]		

Koeling

ALC 1400 GLASS

+2...+10°C



Standaard uitrusting:

- ✓ RAL 9016 gecoate buitenkant
- ✓ Binnenwerk rvs AISI 304
- ✓ 70mm polyurethaan isolatie met HFC-vrij cyclopenthaan
- ✓ Milieuvriendelijk koudemiddel
- ✓ Glasdeur met vervangbaar deurrubber
- ✓ Mechanische deurvergrendeling
- ✓ Zelfsluitende deur
- ✓ Mogelijkheid om deuren L/R te wisselen
- ✓ Elektronische temperatuurregelaar met digitaal display met de mogelijkheid om de temperatuurinstelling elke 0,1k te wijzigen
- ✓ Visueel en geluidsalarm voor hoge en lage temperatuur
- ✓ Open deur alarm
- ✓ Alarmering vervuilde condensor
- ✓ Alarmering defecte temperatuursensor
- ✓ Potentiaalvrij contact
- ✓ Automatische ontdooiing en herverdamping dooiwater
- ✓ Vorstbeveiliging
- ✓ Roostergeleiders
- ✓ 8 gecoate draadroosters
- ✓ Verstelbare rooster positie
- ✓ Sensor doorvoer
- ✓ 5 zwenkwielen waarvan 3 geremd
- ✓ 2 extra stelpoten
- ✓ Handgrepen aan de achterkant van het apparaat voor gemakkelijk transport
- ✓ LED verlichting

Optionele uitrusting:

- ✓ Alarm reservebatterij
- ✓ Stroomuitval alarm
- ✓ Temperatuur recorder
- ✓ Wijziging in bereik standaard temperatuur
- ✓ Extra sensor doorvoer in de wand
- ✓ Vloeistofhouder
- ✓ Verstelbare PVC poten
- ✓ 75 mm lade met verdelers
- ✓ 150 mm lade
- ✓ Extra roostergeleiders / horizontale steunen
- ✓ Extra roosters (gecoat draad, inox draad)
- ✓ Buitenkant AISI 304 rvs

ALC 1400 GLASS



Milieuvriendelijk koudemiddel



Vorstbeveiliging



Sensor doorvoer



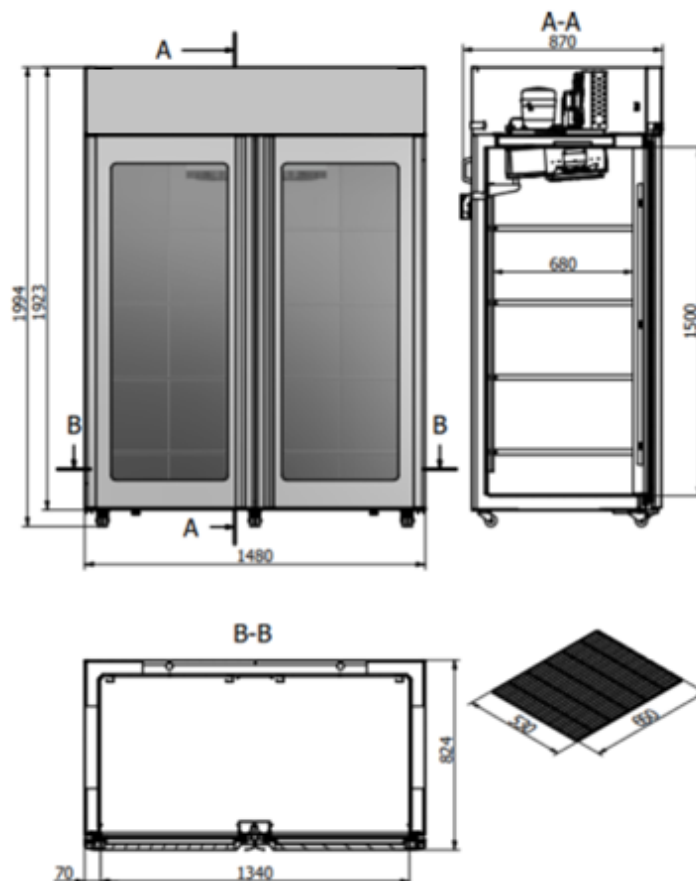
5 zwenkwielen waarvan 3 geremd



2 extra stelpoten



LED verlichting



Technische specificaties:

	Breedte	Diepte	Hoogte
Externe afmetingen [mm]	1480	870 (824)	1994
Interne afmetingen [mm]	1340	680	1500
Type koelunit	Internal		
Type koeling	Dynamisch		
Bruto inhoud	1360 [ltr]		
Netto inhoud	1260 [ltr]		
Gewicht	205 [kg]		
Maximale belasting	240 [kg]		
Aantal roosters	8		
Aantal geleiders / horizontale steunen	16		
Maximale belasting roosters	30 [kg]		
Temperatuurbereik	+2...+10 [°C]		
Omgevingsvoorwaarden	+25 [°C] op 60% HR		
Koudemiddel	R290		
Spanning	230/50 [V/Hz]		
Aantal externe deuren	2		
Dagelijks energieverbruik	8.0 [kWh/24h]		
Geluidsniveau	57 [db]		
Opgenomen vermogen	730 [W]		
Nominale stroom	3.7 [A]		

Koeling / koeling

ALC / ALC 300

+2...+10°C



Standaard uitrusting:

- ✓ RAL 9016 gecoate buitenkant
- ✓ Binnenwerk rvs AISI 304
- ✓ 60mm polyurethaan isolatie met HFC-vrij cyclopenthaan
- ✓ Milieuvriendelijk koudemiddel
- ✓ Dichte deur met vervangbaar deurrubber
- ✓ Mechanische deurvergrendeling
- ✓ Zelfsluitende deur
- ✓ Rechtsdraaiende deur
- ✓ Elektronische temperatuurregelaar met digitaal display met de mogelijkheid om de temperatuurinstelling elke 0,1k te wijzigen
- ✓ Visueel en geluidsalarm voor hoge en lage temperatuur
- ✓ Open deur alarm
- ✓ Alarmering vervuilde condensor
- ✓ Alarmering defecte temperatuursensor
- ✓ Potentiaalvrij contact
- ✓ Automatische ontdooiing en herverdamping dooiwater
- ✓ Vorstbeveiliging
- ✓ Roostergeleiders
- ✓ 4 gecoate draadroosters
- ✓ Verstelbare rooster positie
- ✓ Sensor doorvoer
- ✓ 4 zwenkwielen waarvan 2 geremd
- ✓ 2 extra stelpoten
- ✓ Handgrepen aan de achterkant van het apparaat voor gemakkelijk transport

Optionele uitrusting:

- ✓ Alarm reservebatterij
- ✓ Stroomuitval alarm
- ✓ Temperatuur recorder
- ✓ Wijziging in bereik standaard temperatuur
- ✓ Extra sensor doorvoer in de wand
- ✓ Vloeistofhouder
- ✓ Verstelbare PVC poten
- ✓ 75 mm lade met verdelers
- ✓ 150 mm lade
- ✓ Extra roostergeleiders / horizontale steunen
- ✓ Extra roosters (gecoat draad, inox draad)
- ✓ Linksdraaiende deur
- ✓ LED verlichting
- ✓ Buitenkant AISI 304 rvs

ALC / ALC 300



Milieuvriendelijk koudemiddel



Vostbeveiliging



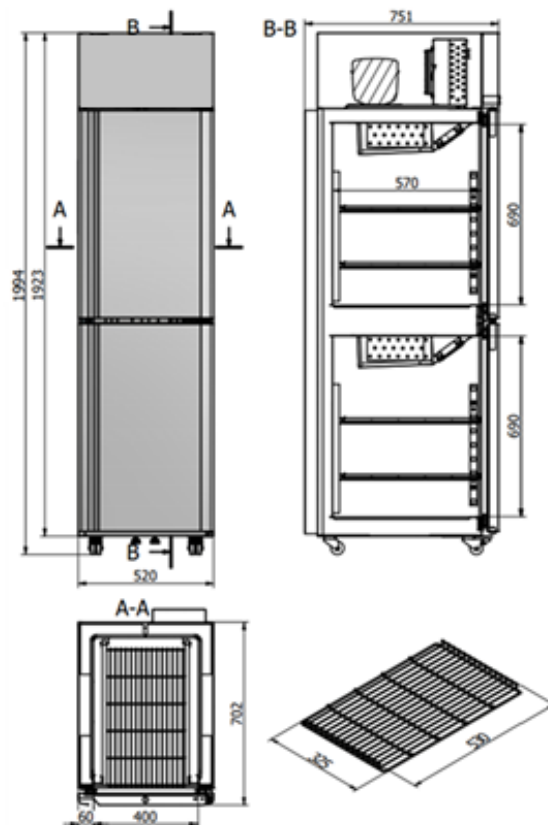
Sensor doorvoer



4 zwenkwielen waarvan 2 geremd



2 extra stelpoten



Technische specificaties:

	Breedte	Diepte	Hoogte
Externe afmetingen [mm]	520	751 (702)	1994
Interne afmetingen [mm]	400x2	570x2	690x2
Type koelunit	Intern		
Type koeling	Dynamisch		
Bruto inhoud (kamer 1)	150 [ltr]		
Bruto inhoud (kamer 2)	150 [ltr]		
Netto inhoud (kamer 1)	120 [ltr]		
Netto inhoud (kamer 2)	120 [ltr]		
Gewicht	120 [kg]		
Maximale belasting	120 [kg]		
Aantal roosters	4		
Aantal geleiders / horizontale steunen	8		
Maximale belasting roosters	30 [kg]		
Temperatuurbereik	+2...+10 [°C]		
Omgevingsvoorwaarden	+25 [°C] op 60% HR		
Koudemiddel	R290		
Spanning	230/50 [V/Hz]		
Aantal externe deuren	2		
Dagelijks energieverbruik	3.0 [kWh/24h] / 3.0 [kWh/24h]		
Geluidsniveau	53 [db]		
Opgenomen vermogen	300/300 [W]		
Nominale stroom	1.3/1.3 [A]		

Koeling / koeling

ALC / ALC 700

+2...+10°C



Standaard uitrusting:

- ✓ RAL 9016 gecoate buitenkant
- ✓ Binnenwerk rvs AISI 304
- ✓ 60mm polyurethaan isolatie met HFC-vrij cyclopenthaan
- ✓ Milieuvriendelijk koudemiddel
- ✓ Dichte deur met vervangbaar deurrubber
- ✓ Mechanische deurvergrendeling
- ✓ Zelfsluitende deur
- ✓ Rechtsdraaiende deur
- ✓ Elektronische temperatuurregelaar met digitaal display met de mogelijkheid om de temperatuurinstelling elke 0,1k te wijzigen
- ✓ Visueel en geluidsalarm voor hoge en lage temperatuur
- ✓ Open deur alarm
- ✓ Alarmering vervuilde condensor
- ✓ Alarmering defecte temperatuursensor
- ✓ Potentiaalvrij contact
- ✓ Automatische ontdooiing en herverdamping dooiwater
- ✓ Vorstbeveiliging
- ✓ Roostergeleiders
- ✓ 4 gecoate draadroosters
- ✓ Verstelbare rooster positie
- ✓ Sensor doorvoer
- ✓ 4 zwenkwielen waarvan 2 geremd
- ✓ 2 extra stelpoten
- ✓ Handgrepen aan de achterkant van het apparaat voor gemakkelijk transport

Optionele uitrusting:

- ✓ Alarm reservebatterij
- ✓ Stroomuitval alarm
- ✓ Temperatuur recorder
- ✓ Wijziging in bereik standaard temperatuur
- ✓ Extra sensor doorvoer in de wand
- ✓ Vloeistofhouder
- ✓ Verstelbare PVC poten
- ✓ 75 mm lade met verdelers
- ✓ 150 mm lade
- ✓ Extra roostergeleiders / horizontale steunen
- ✓ Extra roosters (gecoat draad, inox draad)
- ✓ Linksdraaiende deur
- ✓ LED verlichting
- ✓ Buitenkant AISI 304 rvs

ALC / ALC 700



Milieuvriendelijk koudemiddel



Vorstbeveiliging



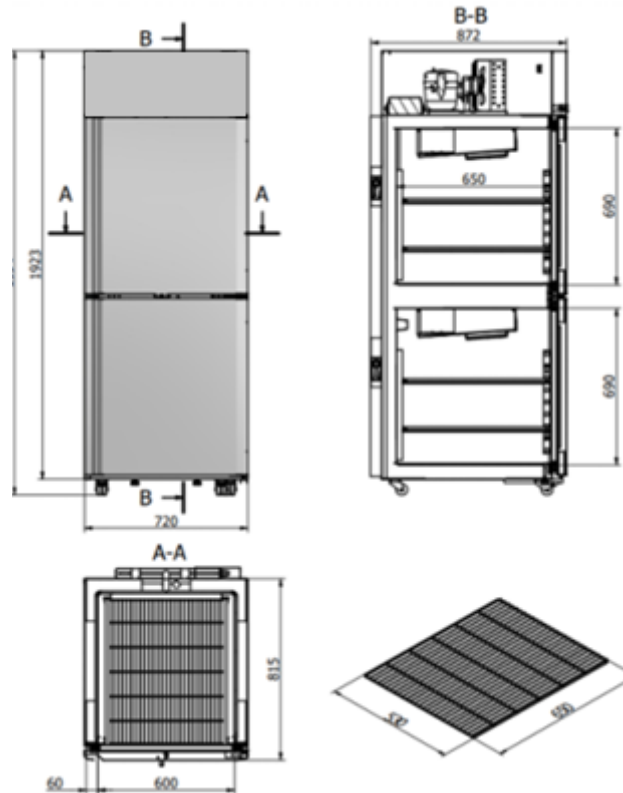
Sensor doorvoer



4 zwenkwielen waarvan 2 geremd



2 extra stelpoten



Technische specificaties:

	Breedte	Diepte	Hoogte
Externe afmetingen [mm]	720	872 (815)	1994
Interne afmetingen [mm]	600x2	650x2	690x2
Type koelunit	Intern		
Type koeling	Dynamisch		
Bruto inhoud (kamer 1)	305 [ltr]		
Bruto inhoud (kamer 2)	305 [ltr]		
Netto inhoud (kamer 1)	255 [ltr]		
Netto inhoud (kamer 2)	255 [ltr]		
Gewicht	150 [kg]		
Maximale belasting	120 [kg]		
Aantal roosters	4		
Aantal geleiders / horizontale steunen	8		
Maximale belasting roosters	30 [kg]		
Temperatuurbereik	+2...+10 [°C]		
Omgevingsvoorwaarden	+25 [°C] op 60% HR		
Koudemiddel	R290		
Spanning	230/50 [V/Hz]		
Aantal externe deuren	2		
Dagelijks energieverbruik	3.2 [kWh/24h] / 3.2 [kWh/24h]		
Geluidsniveau	55 [db]		
Opgenomen vermogen	400/400 [W]		
Nominale stroom	1.7/1.7 [A]		

Koeling / vriezer

ALC / SLTM 300

+2...+10°C / -10...-30°C



Standaard uitrusting:

- ✓ RAL 9016 gecoate buitenkant
- ✓ Binnenwerk rvs AISI 304
- ✓ 60mm polyurethaan isolatie met HFC-vrij cyclopenthaan
- ✓ Milieuvriendelijk koudemiddel
- ✓ Dichte deur met vervangbaar deurrubber
- ✓ Mechanische deurvergrendeling
- ✓ Zelfsluitende deur
- ✓ Rechtsdraaiende deur
- ✓ Elektronische temperatuurregelaar met digitaal display met de mogelijkheid om de temperatuurinstelling elke 0,1k te wijzigen
- ✓ Visueel en geluidsalarm voor hoge en lage temperatuur
- ✓ Open deur alarm
- ✓ Alarmering vervuilde condensor
- ✓ Alarmering defecte temperatuursensor
- ✓ Potentiaalvrij contact
- ✓ Automatische ontdooiing en herverdamping dooiwater
- ✓ Vorstbeveiliging (Koeling)
- ✓ Roostergeleiders
- ✓ 4 gecoate draadroosters
- ✓ Verstelbare rooster positie
- ✓ Sensor doorvoer
- ✓ 4 zwenkwielen waarvan 2 geremd
- ✓ 2 extra stelpoten
- ✓ Handgrepen aan de achterkant van het apparaat voor gemakkelijk transport

Optionele uitrusting:

- ✓ Alarm reservebatterij
- ✓ Stroomuitval alarm
- ✓ Temperatuur recorder
- ✓ Wijziging in bereik standaard temperatuur
- ✓ Extra sensor doorvoer in de wand
- ✓ Vloeistofhouder
- ✓ Verstelbare PVC poten
- ✓ 75 mm lade met verdelers
- ✓ 150 mm lade
- ✓ Extra roostergeleiders / horizontale steunen
- ✓ Extra Roosters (gecoat draad, inox draad)
- ✓ LED verlichting
- ✓ Linksdraaiende deur
- ✓ Buitenkant AISI 304 rvs

ALC / SLTM 300



Milieuvriendelijk
koudemiddel



Vorstbeveiliging



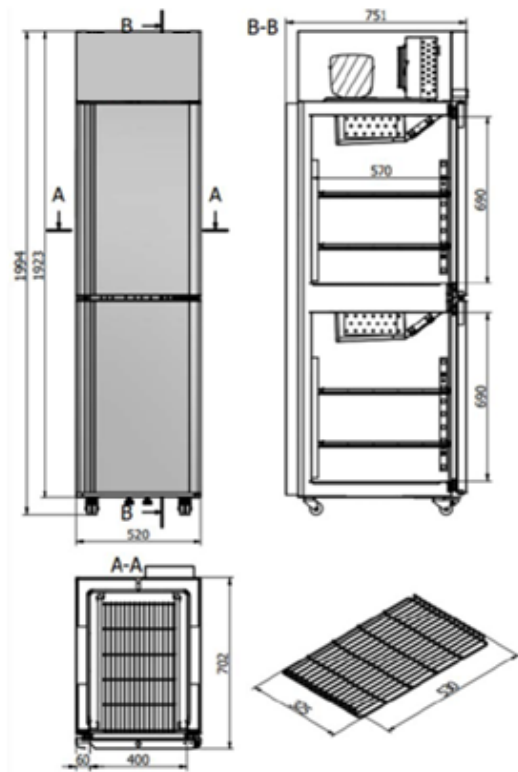
Sensor doorvoer



4 zwenkwielen
waarvan 2 geremd



2 extra stelpoten



Technische specificaties:

	Breedte	Diepte	Hoogte
Externe afmetingen [mm]	520	751 (702)	1994
Interne afmetingen [mm]	400x2	570x2	690x2
Type koelunit	Intern		
Type koeling	Dynamisch		
Bruto inhoud (kamer 1)	150 [ltr]		
Bruto inhoud (kamer 2)	150 [ltr]		
Netto inhoud (kamer 1)	120 [ltr]		
Netto inhoud (kamer 2)	120 [ltr]		
Gewicht	120 [kg]		
Maximale belasting	120 [kg]		
Aantal roosters	4		
Aantal geleiders / horizontale steunen	8		
Maximale belasting roosters	30 [kg]		
Temperatuurbereik	+2...+10 / -10... -30 [°C]		
Omgevingsvoorwaarden	+25 [°C] op 60% HR		
Koudemiddel	R290		
Spanning	230/50 [V/Hz]		
Aantal externe deuren	2		
Dagelijks energieverbruik	2.6 [kWh/24h] / 4.7 [kWh/24h]		
Geluidsniveau	53 [db]		
Opgenomen vermogen	300/400 [W]		
Nominale stroom	1.3/1.7 [A]		

Koeling / vriezer

ALC / SLTM 300 GLASS

+2...+10°C / -10...-30°C



Standaard uitrusting:

- ✓ RAL 9016 gecoate buitenkant
- ✓ Binnenwerk rvs AISI 304
- ✓ 60mm polyurethaan isolatie met HFC-vrij cyclopenthaan
- ✓ Milieuvriendelijk koudemiddel
- ✓ Glasdeur met vervangbaar deurrubber
- ✓ Mechanische deurvergrendeling
- ✓ Zelfsluitende deur
- ✓ Rechtsdraaiende deur
- ✓ Elektronische temperatuurregelaar met digitaal display met de mogelijkheid om de temperatuurinstelling elke 0,1k te wijzigen
- ✓ Visueel en geluidsalarm voor hoge en lage temperatuur
- ✓ Open deur alarm
- ✓ Alarmering vervuilde condensor
- ✓ Alarmering defecte temperatuursensor
- ✓ Potentiaalvrij contact
- ✓ Automatische ontdooiing en herverdamping dooiwater
- ✓ Vorstbeveiliging (Koeling)
- ✓ Roostergeleiders
- ✓ 4 gecoate draadroosters
- ✓ Verstelbare rooster positie
- ✓ Sensor doorvoer
- ✓ 4 zwenkwielen waarvan 2 geremd
- ✓ 2 extra stelpoten
- ✓ Handgrepen aan de achterkant van het apparaat voor gemakkelijk transport
- ✓ Led verlichting (koeling)

Optionele uitrusting:

- ✓ Alarm reservebatterij
- ✓ Stroomuitval alarm
- ✓ Temperatuur recorder
- ✓ Wijziging in bereik standaard temperatuur
- ✓ Extra sensor doorvoer in de wand
- ✓ Vloeistofhouder
- ✓ Verstelbare PVC poten
- ✓ 75 mm lade met verdelers
- ✓ 150 mm lade
- ✓ Extra roostergeleiders / horizontale steunen
- ✓ Extra Roosters (gecoat draad, inox draad)
- ✓ LED verlichting (vriezer)
- ✓ Linksdraaiende deur
- ✓ Buitenkant AISI 304 rvs

ALC / SLTM 300 GLASS



Milieuvriendelijk koudemiddel



Vorstbeveiliging



Sensor doorvoer



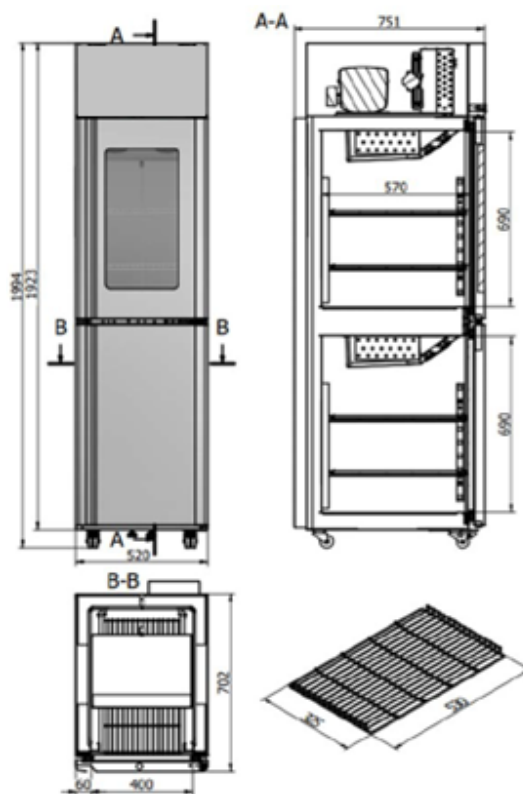
4 zwenkwielen waarvan 2 geremd



2 extra stelpoten



LED verlichting



Technische specificaties:

	Breedte	Diepte	Hoogte
Externe afmetingen [mm]	520	751 (702)	1994
Interne afmetingen [mm]	400x2	570x2	690x2
Type koelunit	Intern		
Type koeling	Dynamisch		
Bruto inhoud (kamer 1)	150 [litr]		
Bruto inhoud (kamer 2)	150 [litr]		
Netto inhoud (kamer 1)	120 [litr]		
Netto inhoud (kamer 2)	120 [litr]		
Gewicht	120 [kg]		
Maximale belasting	120 [kg]		
Aantal roosters	4		
Aantal geleiders / horizontale steunen	8		
Maximale belasting roosters	30 [kg]		
Temperatuurbereik	+2...+10 / -10... -30 [°C]		
Omgevingsvoorwaarden	+25 [°C] op 60% HR		
Koudemiddel	R290		
Spanning	230/50 [V/Hz]		
Aantal externe deuren	2		
Dagelijks energieverbruik	2.9 [kWh/24h] / 4.8 [kWh/24h]		
Geluidsniveau	53 [db]		
Opgenomen vermogen	300/400 [W]		
Nominale stroom	1.3/1.7 [A]		

Koeling / vriezer

ALC / SLTM 700

+2...+10°C / -10...-30°C



Standaard uitrusting:

- ✓ RAL 9016 gecoate buitenkant
- ✓ Binnenwerk rvs AISI 304
- ✓ 60mm polyurethaan isolatie met HFC-vrij cyclopenthaan
- ✓ Milieuvriendelijk koudemiddel
- ✓ Dichte deur met vervangbaar deurrubber
- ✓ Mechanische deurvergrendeling
- ✓ Zelfsluitende deur
- ✓ Rechtsdraaiende deur
- ✓ Elektronische temperatuurregelaar met digitaal display met de mogelijkheid om de temperatuurinstelling elke 0,1k te wijzigen
- ✓ Visueel en geluidsalarm voor hoge en lage temperatuur
- ✓ Open deur alarm
- ✓ Alarmering vervuilde condensor
- ✓ Alarmering defecte temperatuursensor
- ✓ Potentiaalvrij contact
- ✓ Automatische ontdooiing en herverdamping dooiwater
- ✓ Vorstbeveiliging (Koeling)
- ✓ Roostergeleiders
- ✓ 4 gecoate draadroosters
- ✓ Verstelbare rooster positie
- ✓ Sensor doorvoer
- ✓ 4 zwenkwielen waarvan 2 geremd
- ✓ 2 extra stelpoten
- ✓ Handgrepen aan de achterkant van het apparaat voor gemakkelijk transport

Optionele uitrusting:

- ✓ Alarm reservebatterij
- ✓ Stroomuitval alarm
- ✓ Temperatuur recorder
- ✓ Wijziging in bereik standaard temperatuur
- ✓ Extra sensor doorvoer in de wand
- ✓ Vloeistofhouder
- ✓ Verstelbare PVC poten
- ✓ 75 mm lade met verdelers
- ✓ 150 mm lade
- ✓ Extra roostergeleiders / horizontale steunen
- ✓ Extra Roosters (gecoat draad, inox draad)
- ✓ LED verlichting
- ✓ Linksdraaiende deur
- ✓ Buitenkant AISI 304 rvs

ALC / SLTM 700



Milieuvriendelijk koudemiddel



Vorstbeveiliging



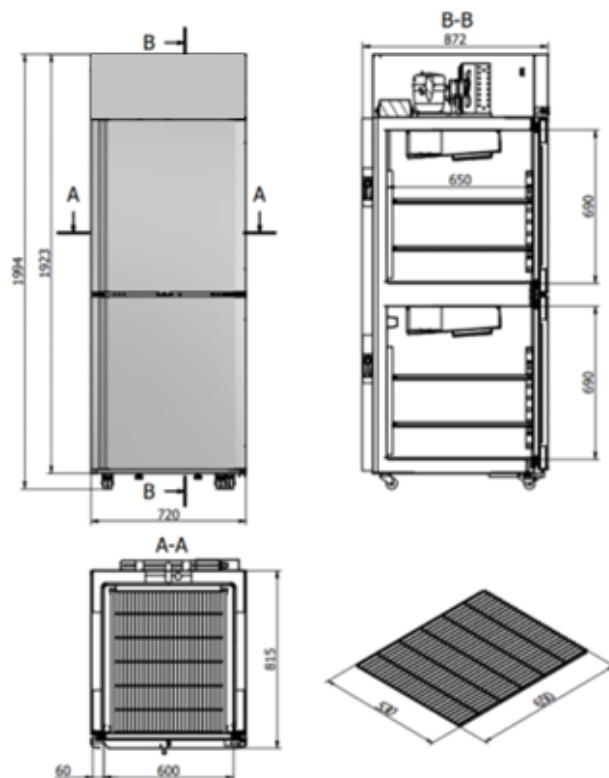
Sensor doorvoer



4 zwenkwielen waarvan 2 geremd



2 extra stelpoten



Technische specificaties:

	Breedte	Diepte	Hoogte
Externe afmetingen [mm]	720	872 (815)	1994
Interne afmetingen [mm]	600x2	650x2	690x2
Type koelunit	Intern		
Type koeling	Dynamisch		
Bruto inhoud (kamer 1)	305 [ltr]		
Bruto inhoud (kamer 2)	305 [ltr]		
Netto inhoud (kamer 1)	255 [ltr]		
Netto inhoud (kamer 2)	255 [ltr]		
Gewicht	120 [kg]		
Maximale belasting	120 [kg]		
Aantal roosters	4		
Aantal geleiders / horizontale steunen	8		
Maximale belasting roosters	30 [kg]		
Temperatuurbereik	+2...+10 / -10... -30 [°C]		
Omgevingsvoorwaarden	+25 [°C] op 60% HR		
Koudemiddel	R290		
Spanning	230/50 [V/Hz]		
Aantal externe deuren	2		
Dagelijks energieverbruik	3.2 [kWh/24h] / 6.9 [kWh/24h]		
Geluidsniveau	55 [db]		
Opgenomen vermogen	400/600 [W]		
Nominale stroom	2.0/2.6 [A]		

Koeling / vriezer

ALC / SLTM 700 GLASS

+2...+10°C / -10...-30°C



Standaard uitrusting:

- ✓ RAL 9016 gecoate buitenkant
- ✓ Binnenwerk rvs AISI 304
- ✓ 60mm polyurethaan isolatie met HFC-vrij cyclopenthaan
- ✓ Milieuvriendelijk koudemiddel
- ✓ Glasdeur met vervangbaar deurrubber
- ✓ Mechanische deurvergrendeling
- ✓ Zelfsluitende deur
- ✓ Rechtsdraaiende deur
- ✓ Elektronische temperatuurregelaar met digitaal display met de mogelijkheid om de temperatuurinstelling elke 0,1k te wijzigen
- ✓ Visueel en geluidsalarm voor hoge en lage temperatuur
- ✓ Open deur alarm
- ✓ Alarmering vervuilde condensor
- ✓ Alarmering defecte temperatuursensor
- ✓ Potentiaalvrij contact
- ✓ Automatische ontdooiing en herverdamping dooiwater
- ✓ Vorstbeveiliging (Koeling)
- ✓ Roostergeleiders
- ✓ 4 gecoate draadroosters
- ✓ Verstelbare rooster positie
- ✓ Sensor doorvoer
- ✓ 4 zwenkwielen waarvan 2 geremd
- ✓ 2 extra stelpoten
- ✓ Handgrepen aan de achterkant van het apparaat voor gemakkelijk transport

Optionele uitrusting:

- ✓ Alarm reservebatterij
- ✓ Stroomuitval alarm
- ✓ Temperatuur recorder
- ✓ Wijziging in bereik standaard temperatuur
- ✓ Extra sensor doorvoer in de wand
- ✓ Vloeistofhouder
- ✓ Verstelbare PVC poten
- ✓ 75 mm lade met verdelers
- ✓ 150 mm lade
- ✓ Extra roostergeleiders / horizontale steunen
- ✓ Extra Roosters (gecoat draad, inox draad)
- ✓ LED verlichting
- ✓ Linksdraaiende deur
- ✓ Buitenkant AISI 304 rvs

ALC / SLTM 700 GLASS



Milieuvriendelijk koudemiddel



Vorstbeveiliging



Sensor doorvoer



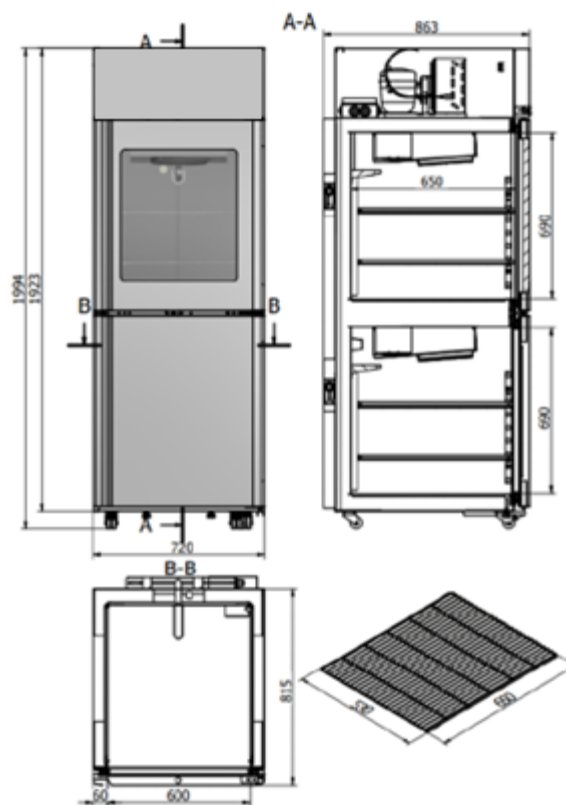
4 zwenkwielen waarvan 2 geremd



2 extra stelpoten



LED verlichting



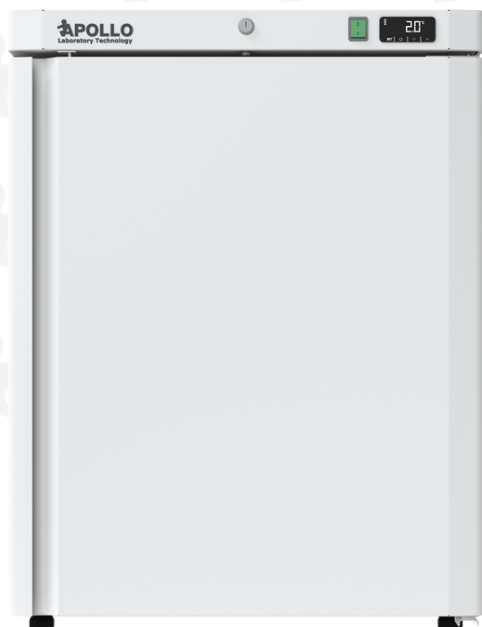
Technische specificaties:

	Breedte	Diepte	Hoogte
Externe afmetingen [mm]	720	863 (815)	1994
Interne afmetingen [mm]	600x2	650x2	690x2
Type koelunit	Intern		
Type koeling	Dynamisch		
Bruto inhoud (kamer 1)	305 [ltr]		
Bruto inhoud (kamer 2)	305 [ltr]		
Netto inhoud (kamer 1)	255 [ltr]		
Netto inhoud (kamer 2)	255 [ltr]		
Gewicht	165 [kg]		
Maximale belasting	120 [kg]		
Aantal roosters	4		
Aantal geleiders / horizontale steunen	8		
Maximale belasting roosters	30 [kg]		
Temperatuurbereik	+2...+10 / -10... -30 [°C]		
Omgevingsvoorwaarden	+25 [°C] op 60% HR		
Koudemiddel	R290		
Spanning	230/50 [V/Hz]		
Aantal externe deuren	2		
Dagelijks energieverbruik	3.2 [kWh/24h] / 6.9 [kWh/24h]		
Geluidsniveau	55 [db]		
Opgenomen vermogen	450/600 [W]		
Nominale stroom	1.7/2.6 [A]		

Vriezer

SLTM 100

-10...-30°C



Standaard uitrusting:

- ✓ RAL 9016 gecoate buitenkant
- ✓ Binnenwerk rvs AISI 304
- ✓ 70 mm polyurethaan isolatie met HFC-vrij cyclopenthaan
- ✓ Milieuvriendelijk koudemiddel
- ✓ Dichte deur met vervangbaar deurrubber
- ✓ Mechanische deurvergrendeling
- ✓ Zelfsluitende deur
- ✓ Rechtsdraaiende deur
- ✓ Elektronische temperatuurregelaar met digitaal display met de mogelijkheid om de temperatuurinstelling elke 0,1k te wijzigen
- ✓ Visueel en geluidsalarm voor hoge en lage temperatuur
- ✓ Open deur alarm
- ✓ Alarmering vervuilde condensor
- ✓ Alarmering defecte temperatuursensor
- ✓ Potentiaalvrij contact
- ✓ Automatische ontdooiing en herverdamping dooiwater
- ✓ Vorstbeveiliging
- ✓ Roostergeleiders
- ✓ 2 gecoate draadroosters
- ✓ Verstelbare rooster positie
- ✓ Sensor doorvoer
- ✓ Verstelbare poten

Optionele uitrusting:

- ✓ Alarm reservebatterij
- ✓ Stroomuitval alarm
- ✓ Temperatuur recorder
- ✓ Wijziging in bereik standaard temperatuur
- ✓ Extra sensor doorvoer in de wand
- ✓ Vloeistofhouder
- ✓ 4 zwenkwielen waarvan 2 geremd
- ✓ Extra roostergeleiders
- ✓ Extra roosters (gecoat draad, inox draad)
- ✓ Linksdraaiende deur
- ✓ Led verlichting
- ✓ Buitenkant van AISI 304 rvs

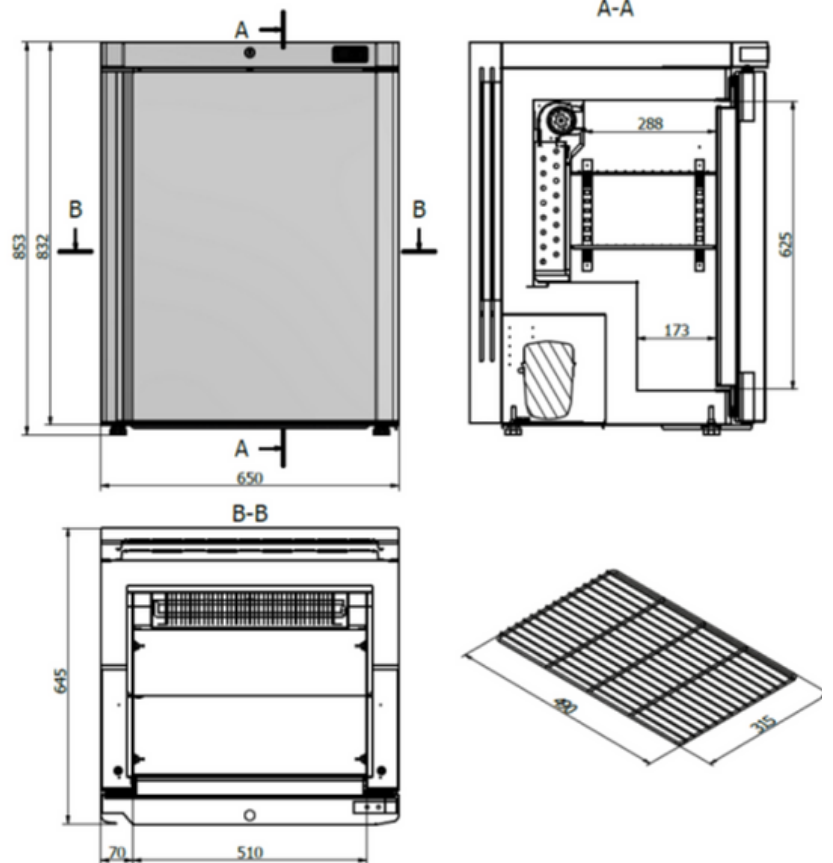
SLTM 100



Milieuvriendelijk koudemiddel



Sensor doorvoer



Technische specificaties:

	Breedte	Diepte	Hoogte
Externe afmetingen [mm]	650	645	853
Interne afmetingen [mm]	510	288/173	625
Type koelunit	Intern		
Type koeling	Dynamisch		
Bruto inhoud	85 [ltr]		
Netto inhoud	80 [ltr]		
Gewicht	90 [kg]		
Maximale belasting	60 [kg]		
Aantal roosters	2		
Aantal geleiders / horizontale steunen	4		
Maximale belasting roosters	25 [kg]		
Temperatuurbereik	-10... -30 [°C]		
Omgevingsvoorwaarden	+25 [°C] op 60% HR		
Koudemiddel	R290		
Spanning	230/50 [V/Hz]		
Aantal externe deuren	1		
Dagelijks energieverbruik	8.9 [kWh/24h]		
Geluidsniveau	51 [db]		
Opgenomen vermogen	800 [W]		
Nominale stroom	3.4 [A]		

Vriezer

SLTM 300

-10...-30°C



Standaard uitrusting:

- ✓ RAL 9016 gecoate buitenkant
- ✓ Binnenwerk rvs AISI 304
- ✓ 70mm polyurethaan isolatie met HFC-vrij cyclopenthaan
- ✓ Milieuvriendelijk koudemiddel
- ✓ Dichte deur met vervangbaar deurrubber
- ✓ Mechanische deurvergrendeling
- ✓ Zelfsluitende deur
- ✓ Mogelijkheid om deuren L/R te wisselen
- ✓ Elektronische temperatuurregelaar met digitaal display met de mogelijkheid om de temperatuurinstelling elke 0,1k te wijzigen
- ✓ Visueel en geluidsalarm voor hoge en lage temperatuur
- ✓ Open deur alarm
- ✓ Alarmering vervuilde condensor
- ✓ Alarmering defecte temperatuursensor
- ✓ Potentiaalvrij contact
- ✓ Automatische ontdooiing en herverdamping dooiwater
- ✓ Vorstbeveiliging
- ✓ Roostergeleiders
- ✓ 4 gecoate draadroosters
- ✓ Verstelbare rooster positie
- ✓ Sensor doorvoer
- ✓ 4 zwenkwielen waarvan 2 geremd
- ✓ 2 extra stelpoten
- ✓ Handgrepen aan de achterkant van het apparaat voor gemakkelijk transport

Optionele uitrusting:

- ✓ Alarm reservebatterij
- ✓ Stroomuitval alarm
- ✓ Temperatuur recorder
- ✓ Wijziging in bereik standaard temperatuur
- ✓ Extra sensor doorvoer in de wand
- ✓ Vloeistofhouder
- ✓ Verstelbare PVC poten
- ✓ 75 mm lade met verdelers
- ✓ 150 mm lade
- ✓ Extra roostergeleiders / horizontale steunen
- ✓ Extra Roosters (gecoat draad, inox draad)
- ✓ LED verlichting
- ✓ Buitenkant AISI 304 rvs

SLTM 300



Milieuvriendelijk koudemiddel



Sensor doorvoer



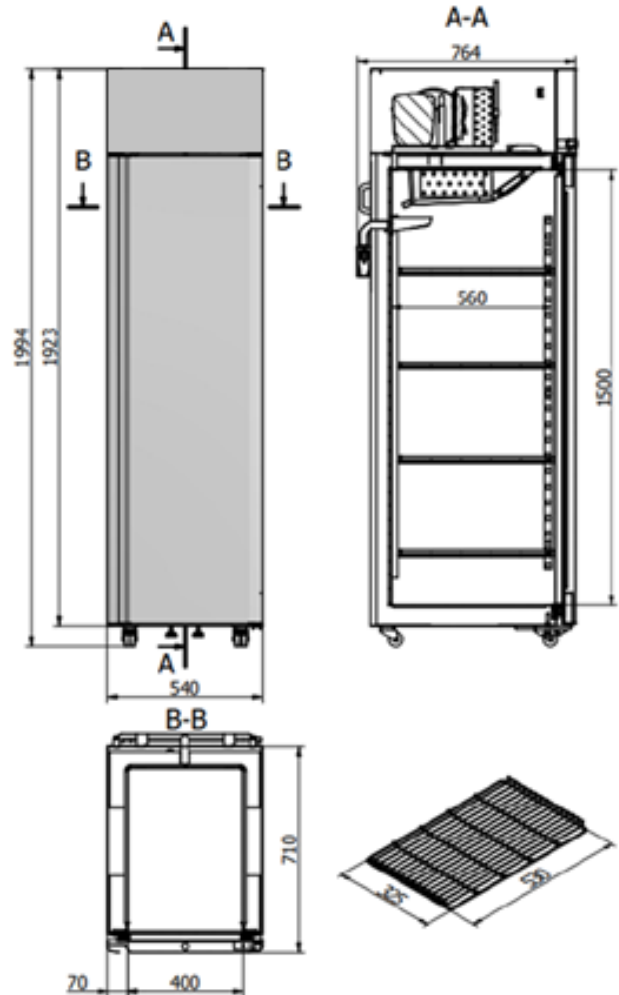
Mogelijkheid om deuren L/R te wisselen



4 zwenkwielen waarvan 2 geremd



2 extra stelpoten



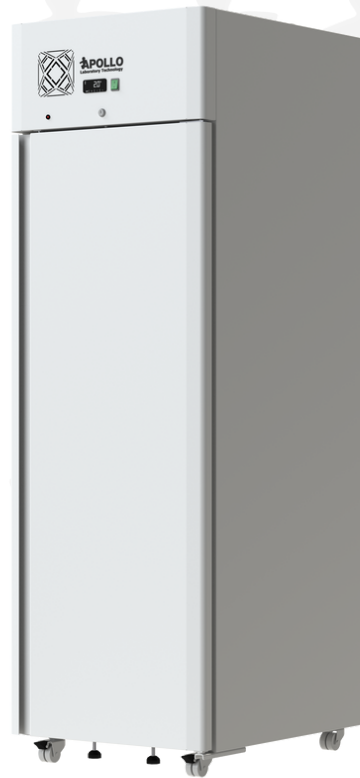
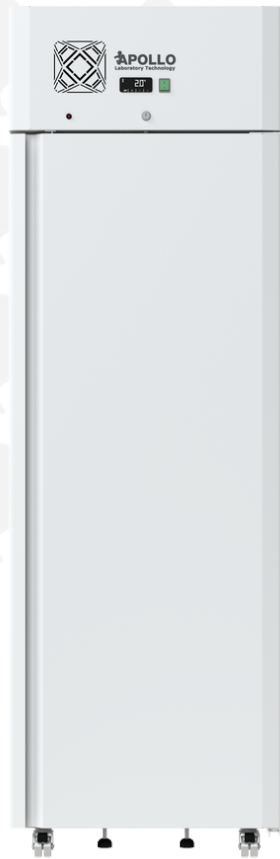
Technische specificaties:

	Breedte	Diepte	Hoogte
Externe afmetingen [mm]	540	764 (710)	1994
Interne afmetingen [mm]	400	560	1500
Type koelunit	Intern		
Type koeling	Dynamic		
Bruto inhoud	300 [ltr]		
Netto inhoud	260 [ltr]		
Gewicht	100 [kg]		
Maximale belasting	120 [kg]		
Aantal roosters	4		
Aantal geleiders / horizontale steunen	8		
Maximale belasting roosters	30 [kg]		
Temperatuurbereik	-10... -30 [°C]		
Omgevingsvoorwaarden	+25 [°C] op 60% HR		
Koudemiddel	R290		
Spanning	230/50 [V/Hz]		
Aantal externe deuren	1		
Dagelijks energieverbruik	8.9 [kWh/24h]		
Geluidsniveau	53 [db]		
Opgenomen vermogen	850 [W]		
Nominale stroom	3.7 [A]		

Vriezer

SLTM 500

-10...-30°C



Standaard uitrusting:

- ✓ RAL 9016 gecoate buitenkant
- ✓ Binnenwerk rvs AISI 304
- ✓ 70mm polyurethaan isolatie met HFC-vrij cyclopenthaan
- ✓ Milieuvriendelijk koudemiddel
- ✓ Dichte deur met vervangbaar deurrubber
- ✓ Mechanische deurvergrendeling
- ✓ Zelfsluitende deur
- ✓ Mogelijkheid om deuren L/R te wisselen
- ✓ Elektronische temperatuurregelaar met digitaal display met de mogelijkheid om de temperatuurinstelling elke 0,1k te wijzigen
- ✓ Visueel en geluidsalarm voor hoge en lage temperatuur
- ✓ Open deur alarm
- ✓ Alarmering vervuilde condensor
- ✓ Alarmering defecte temperatuursensor
- ✓ Potentiaalvrij contact
- ✓ Automatische ontdooiing en herverdamping dooiwater
- ✓ Vorstbeveiliging
- ✓ Roostergeleiders
- ✓ 4 gecoate draadroosters
- ✓ Verstelbare rooster positie
- ✓ Sensor doorvoer
- ✓ 4 zwenkwielen waarvan 2 geremd
- ✓ 2 extra stelpoten
- ✓ Handgrepen aan de achterkant van het apparaat voor gemakkelijk transport

Optionele uitrusting:

- ✓ Alarm reservebatterij
- ✓ Stroomuitval alarm
- ✓ Temperatuur recorder
- ✓ Wijziging in bereik standaard temperatuur
- ✓ Extra sensor doorvoer in de wand
- ✓ Vloeistofhouder
- ✓ Verstelbare PVC poten
- ✓ 75 mm lade met verdelers
- ✓ 150 mm lade
- ✓ Extra roostergeleiders / horizontale steunen
- ✓ Extra Roosters (gecoat draad, inox draad)
- ✓ LED verlichting
- ✓ Buitenkant AISI 304 rvs

SLTM 500



Milieuvriendelijk koudemiddel



Sensor doorvoer



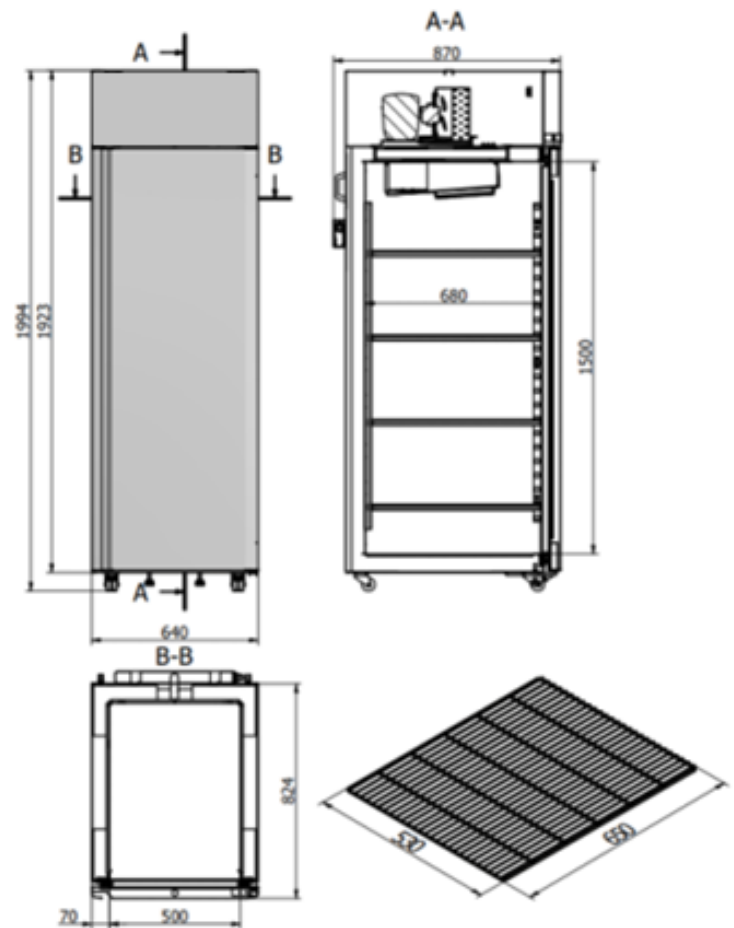
Mogelijkheid om deuren L/R te wisselen



4 zwenkwielen waarvan 2 geremd



2 extra stelpoten



Technische specificaties:

	Breedte	Diepte	Hoogte
Externe afmetingen [mm]	640	870 (824)	1994
Interne afmetingen [mm]	500	680	1500
Type koelunit	Intern		
Type koeling	Dynamisch		
Bruto inhoud	500 [ltr]		
Netto inhoud	480 [ltr]		
Gewicht	120 [kg]		
Maximale belasting	120 [kg]		
Aantal roosters	4		
Aantal geleiders / horizontale steunen	8		
Maximale belasting roosters	30 [kg]		
Temperatuurbereik	-10... -30 [°C]		
Omgevingsvoorwaarden	+25 [°C] op 60% HR		
Koudemiddel	R290		
Spanning	230/50 [V/Hz]		
Aantal externe deuren	1		
Dagelijks energieverbruik	9.1 [kWh/24h]		
Geluidsniveau	55 [db]		
Opgenomen vermogen	920 [W]		
Nominale stroom	4.0 [A]		

Vriezer

SLTM 700

-10...-30°C



Standaard uitrusting:

- ✓ RAL 9016 gecoate buitenkant
- ✓ Binnenwerk rvs AISI 304
- ✓ 70mm polyurethaan isolatie met HFC-vrij cyclopenthaan
- ✓ Milieuvriendelijk koudemiddel
- ✓ Dichte deur met vervangbaar deurrubber
- ✓ Mechanische deurvergrendeling
- ✓ Zelfsluitende deur
- ✓ Mogelijkheid om deuren L/R te wisselen
- ✓ Elektronische temperatuurregelaar met digitaal display met de mogelijkheid om de temperatuurinstelling elke 0,1k te wijzigen
- ✓ Visueel en geluidsalarm voor hoge en lage temperatuur
- ✓ Open deur alarm
- ✓ Alarmering vervuilde condensor
- ✓ Alarmering defecte temperatuursensor
- ✓ Potentiaalvrij contact
- ✓ Automatische ontdooiing en herverdamping dooiwater
- ✓ Vorstbeveiliging
- ✓ Roostergeleiders
- ✓ 4 gecoate draadroosters
- ✓ Verstelbare rooster positie
- ✓ Sensor doorvoer
- ✓ 4 zwenkwielen waarvan 2 geremd
- ✓ 2 extra stelpoten
- ✓ Handgrepen aan de achterkant van het apparaat voor gemakkelijk transport

Optionele uitrusting:

- ✓ Alarm reservebatterij
- ✓ Stroomuitval alarm
- ✓ Temperatuur recorder
- ✓ Wijziging in bereik standaard temperatuur
- ✓ Extra sensor doorvoer in de wand
- ✓ Vloeistofhouder
- ✓ Verstelbare PVC poten
- ✓ 75 mm lade met verdelers
- ✓ 150 mm lade
- ✓ Extra roostergeleiders / horizontale steunen
- ✓ Extra Roosters (gecoat draad, inox draad)
- ✓ LED verlichting
- ✓ Buitenkant AISI 304 rvs

SLTM 700



Milieuvriendelijk koudemiddel



Sensor doorvoer



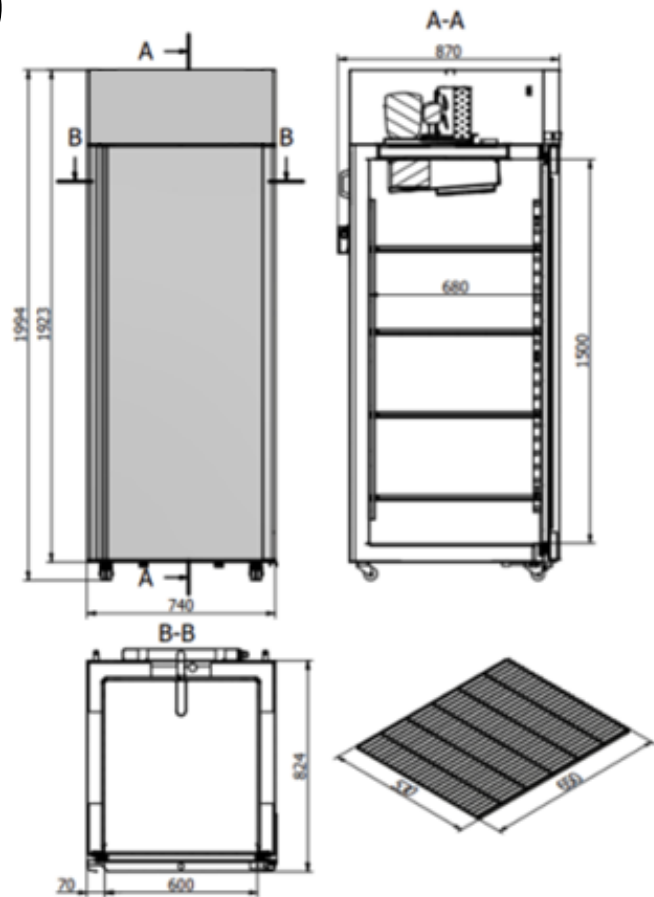
Mogelijkheid om deuren L/R te wisselen



4 zwenkwielen waarvan 2 geremd



2 extra stelpoten



Technische specificaties:

	Breedte	Diepte	Hoogte
Externe afmetingen [mm]	740	870 (824)	1994
Interne afmetingen [mm]	500	680	1500
Type koelunit	Intern		
Type koeling	Dynamisch		
Bruto inhoud	610 [ltr]		
Netto inhoud	580 [ltr]		
Gewicht	140 [kg]		
Maximale belasting	120 [kg]		
Aantal roosters	4		
Aantal geleiders / horizontale steunen	8		
Maximale belasting roosters	30 [kg]		
Temperatuurbereik	-10... -30 [°C]		
Omgevingsvoorwaarden	+25 [°C] op 60% HR		
Koudemiddel	R290		
Spanning	230/50 [V/Hz]		
Aantal externe deuren	1		
Dagelijks energieverbruik	9.8 [kWh/24h]		
Geluidsniveau	55 [db]		
Opgenomen vermogen	950 [W]		
Nominale stroom	4.1 [A]		

Vriezer

SLTM 1400

-10...-30°C



Standaard uitrusting:

- ✓ RAL 9016 gecoate buitenkant
- ✓ Binnenwerk rvs AISI 304
- ✓ 70mm polyurethaan isolatie met HFC-vrij cyclopenthaan
- ✓ Milieuvriendelijk koudemiddel
- ✓ Dichte deur met vervangbaar deurrubber
- ✓ Mechanische deurvergrendeling
- ✓ Zelfsluitende deur
- ✓ Mogelijkheid om deuren L/R te wisselen
- ✓ Elektronische temperatuurregelaar met digitaal display met de mogelijkheid om de temperatuurinstelling elke 0,1k te wijzigen
- ✓ Visueel en geluidsalarm voor hoge en lage temperatuur
- ✓ Open deur alarm
- ✓ Alarmering vervuilde condensor
- ✓ Alarmering defecte temperatuursensor
- ✓ Potentiaalvrij contact
- ✓ Automatische ontdooiing en herverdamping dooiwater
- ✓ Vorstbeveiliging
- ✓ Roostergeleiders
- ✓ 8 gecoate draadroosters
- ✓ Verstelbare rooster positie
- ✓ Sensor doorvoer
- ✓ 5 zwenkwielen waarvan 3 geremd
- ✓ 2 extra stelpoten
- ✓ Handgrepen aan de achterkant van het apparaat voor gemakkelijk transport

Optionele uitrusting:

- ✓ Alarm reservebatterij
- ✓ Stroomuitval alarm
- ✓ Temperatuur recorder
- ✓ Wijziging in bereik standaard temperatuur
- ✓ Extra sensor doorvoer in de wand
- ✓ Vloeistofhouder
- ✓ Verstelbare PVC poten
- ✓ 75 mm lade met verdelers
- ✓ 150 mm lade
- ✓ Extra roostergeleiders / horizontale steunen
- ✓ Extra Roosters (gecoat draad, inox draad)
- ✓ LED verlichting
- ✓ Buitenkant AISI 304 rvs

SLTM 1400



Milieuvriendelijk koudemiddel



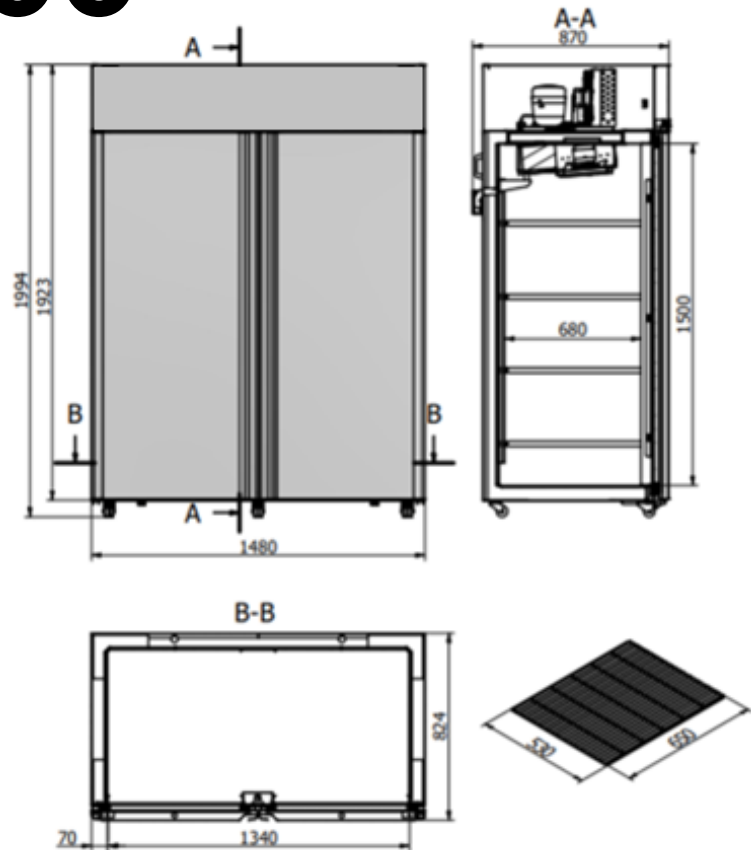
Sensor doorvoer



5 zwenkwielen waarvan 3 geremd



2 extra stelpoten



Technische specificaties:

	Breedte	Diepte	Hoogte
Externe afmetingen [mm]	1480	870 (824)	1994
Interne afmetingen [mm]	1340	680	1500
Type koelunit	Intern		
Type koeling	Dynamisch		
Bruto inhoud	1360 [ltr]		
Netto inhoud	1260 [ltr]		
Gewicht	200 [kg]		
Maximale belasting	240 [kg]		
Aantal roosters	8		
Aantal geleiders / horizontale steunen	16		
Maximale belasting roosters	30 [kg]		
Temperatuurbereik	-10... -30 [°C]		
Omgevingsvoorwaarden	+25 [°C] op 60% HR		
Koudemiddel	R290		
Spanning	230/50 [V/Hz]		
Aantal externe deuren	2		
Dagelijks energieverbruik	14.0 [kWh/24h]		
Geluidsniveau	55 [db]		
Opgenomen vermogen	1100 [W]		
Nominale stroom	4.8 [A]		

Lage temperatuur kast

STMB 100

-30...-40°C



Standaard uitrusting:

- ✓ RAL 9016 gecoate buitenkant
- ✓ Binnenwerk rvs AISI 304
- ✓ 70 mm polyurethaan isolatie met HFC-vrij cyclopenthaan
- ✓ Milieuvriendelijk koudemiddel
- ✓ Dichte deur met vervangbaar deurrubber
- ✓ Mechanische deurvergrendeling
- ✓ Zelfsluitende deur
- ✓ Rechtsdraaiende deur
- ✓ Elektronische temperatuurregelaar met digitaal display met de mogelijkheid om de temperatuurinstelling elke 0,1k te wijzigen
- ✓ Visueel en geluidsalarm voor hoge en lage temperatuur
- ✓ Open deur alarm
- ✓ Alarmering vervuilde condensor
- ✓ Alarmering defecte temperatuursensor
- ✓ Potentiaalvrij contact
- ✓ Automatische ontdooiing en herverdamping dooiwater
- ✓ Roostergeleiders
- ✓ 2 gecoate draadroosters
- ✓ Verstelbare rooster positie
- ✓ Sensor doorvoer
- ✓ Verstelbare poten

Optionele uitrusting:

- ✓ Alarm reservebatterij
- ✓ Stroomuitval alarm
- ✓ Temperatuur recorder
- ✓ Wijziging in bereik standaard temperatuur
- ✓ Extra sensor doorvoer in de wand
- ✓ Vloeistofhouder
- ✓ 4 zwenkwielen waarvan 2 geremd
- ✓ Extra roostergeleiders
- ✓ Extra roosters (gecoat draad, inox draad)
- ✓ Led verlichting
- ✓ Buitenkant van AISI 304 rvs

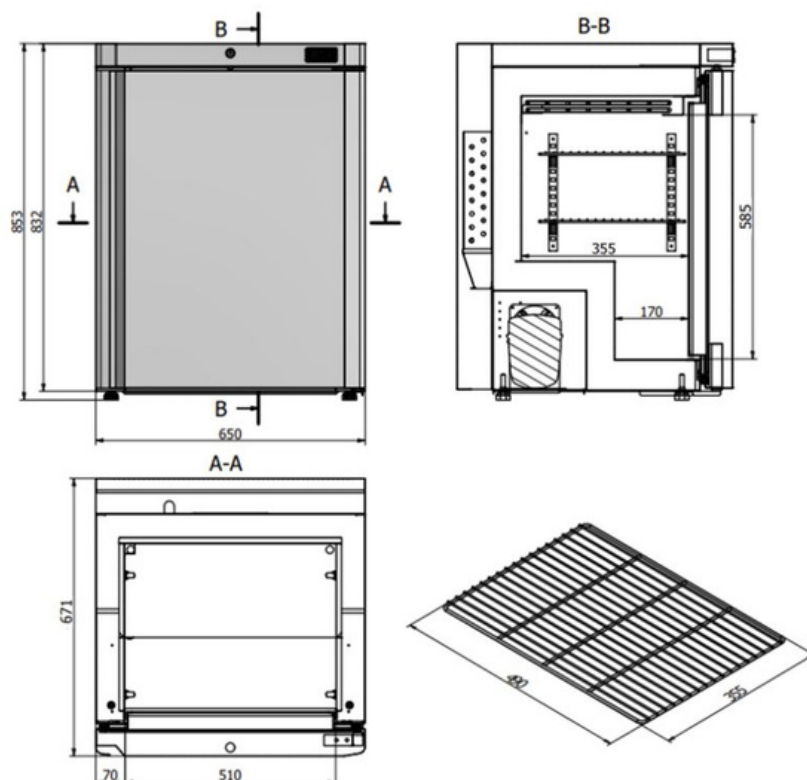
STMB 100



Milieuvriendelijk
koudemiddel



Sensor doorvoer



Technische specificaties:

	Breedte	Diepte	Hoogte
Externe afmetingen [mm]	650	671	853
Interne afmetingen [mm]	510	355/170	585
Type koelunit	Intern		
Type koeling	Statisch		
Bruto inhoud	90 [ltr]		
Netto inhoud	70 [ltr]		
Gewicht	90 [kg]		
Maximale belasting	60 [kg]		
Aantal roosters	2		
Aantal geleiders / horizontale steunen	8		
Maximale belasting roosters	25 [kg]		
Temperatuurbereik	-30... -40 [°C]		
Omgevingsvoorwaarden	+25 [°C] op 60% HR		
Koudemiddel	BOL50		
Spanning	230/50 [V/Hz]		
Aantal externe deuren	1		
Dagelijks energieverbruik	14.4 [kWh/24h]		
Geluidsniveau	51 [dB]		
Opgenomen vermogen	800 [W]		
Nominale stroom	3.5 [A]		

Lage temperatuur kast

STMB 500

-30...-40°C



Standaard uitrusting:

- ✓ RAL 9016 gecoate buitenkant
- ✓ Binnenwerk van AISI 304 zuurbestendig staal
- ✓ 70 mm isolatie
- ✓ Milieuvriendelijk koelmiddel
- ✓ Massieve deur met vervangbare dichting
- ✓ Mechanische deurvergrendeling
- ✓ Automatisch deursluitingssysteem
- ✓ Mogelijkheid om deuren L/R te wisselen
- ✓ Elektronische temperatuurregelaar met digitaal display met de mogelijkheid om de temperatuurinstelling elke 0,1k te wijzigen
- ✓ Visueel en geluidsalarm voor hoge en lage temperatuur
- ✓ Open deur alarm
- ✓ Vuil condensorspoel alarm
- ✓ Defecte temperatuursensor alarm
- ✓ Externe alarm uitgang-potentiaalvrij contact
- ✓ Auto-ontdooiing en condensatieverdamping
- ✓ 4 planken van geperforeerd plaatstaal
- ✓ Controle gat
- ✓ 4 zwenkwielen waarvan 2 geremd
- ✓ 2 extra verstelbare poten
- ✓ Handgrepen aan de achterkant van het apparaat voor gemakkelijk transport

Optionele uitrusting:

- ✓ Alarm reservebatterij
- ✓ Stroomuitval alarm
- ✓ Temperatuur recorder
- ✓ Wijziging in bereik standaard temperatuur
- ✓ Extra sensor doorvoer in de wand
- ✓ Vloeistofhouder
- ✓ Verstelbare PVC poten
- ✓ LED verlichting
- ✓ Buitenkant AISI 304 rvs

STMB 500



Milieuvriendelijk koudemiddel



Sensor doorvoer



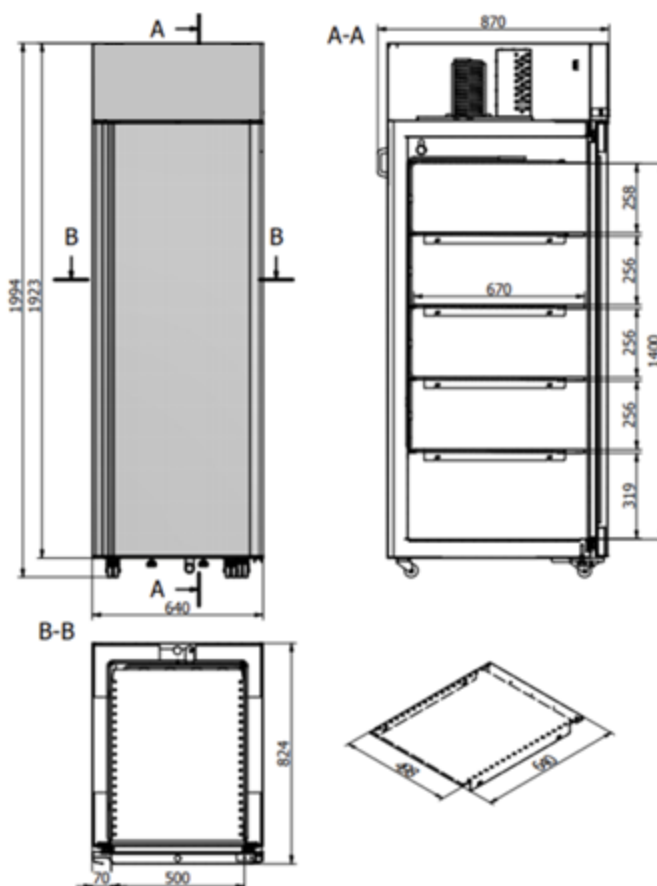
Mogelijkheid om deuren L/R te wisselen



4 zwenkwielen waarvan 2 geremd



2 extra stelpoten



Technische specificaties:

	Breedte	Diepte	Hoogte
Externe afmetingen [mm]	640	870 (824)	1994
Interne afmetingen [mm]	500	670	1400
Type koelunit	Intern		
Type koeling	Statisch		
Bruto inhoud	450 [ltr]		
Netto inhoud	350 [ltr]		
Gewicht	140 [kg]		
Maximale belasting	120 [kg]		
Aantal roosters	4		
Aantal geleiders / horizontale steunen	-		
Maximale belasting roosters	30 [kg]		
Temperatuurbereik	-30... -45 [°C]		
Omgevingsvoorwaarden	+25 [°C] op 60% HR		
Koudemiddel	BOL50		
Spanning	230/50 [V/Hz]		
Aantal externe deuren	1		
Dagelijks energieverbruik	16.2 [kWh/24h]		
Geluidsniveau	52 [dB]		
Nominaal vermogen	920 [W]		
Nominale stroom	4.0 [A]		

Lage temperatuur kast

STMB 700

-30...-40°C



Standaard uitrusting:

- ✓ RAL 9016 gecoate buitenkant
- ✓ Binnenwerk rvs AISI 304
- ✓ 70 mm polyurethaan isolatie met HFC-vrij cyclopenthaan
- ✓ Milieuvriendelijk koudemiddel
- ✓ Dichte deur met vervangbaar deurrubber
- ✓ Mechanische deurvergrendeling
- ✓ Zelfsluitende deur
- ✓ Mogelijkheid om deuren L/R te wisselen
- ✓ Elektronische temperatuurregelaar met digitaal display met de mogelijkheid om de temperatuurinstelling elke 0,1k te wijzigen
- ✓ Visueel en geluidsalarm voor hoge en lage temperatuur
- ✓ Open deur alarm
- ✓ Alarmering vervuilde condensor
- ✓ Alarmering defecte temperatuursensor
- ✓ Potentiaalvrij contact
- ✓ Automatische ontdooiing en herverdamping dooiwater
- ✓ 4 roosters van geperforeerd plaatstaal
- ✓ Sensor doorvoer
- ✓ 4 zwenkwielen waarvan 2 geremd
- ✓ 2 extra verstelbare poten
- ✓ Handgrepen aan de achterkant van het apparaat voor gemakkelijk transport

Optionele uitrusting:

- ✓ Alarm reservebatterij
- ✓ Stroomuitval alarm
- ✓ Temperatuur recorder
- ✓ Wijziging in bereik standaard temperatuur
- ✓ Extra sensor doorvoer in de wand
- ✓ Vloeistofhouder
- ✓ PVC verstelbare poten
- ✓ Led verlichting
- ✓ Buitenkant van AISI 304 rvs

STMB 700



Milieuvriendelijk koudemiddel



Sensor doorvoer



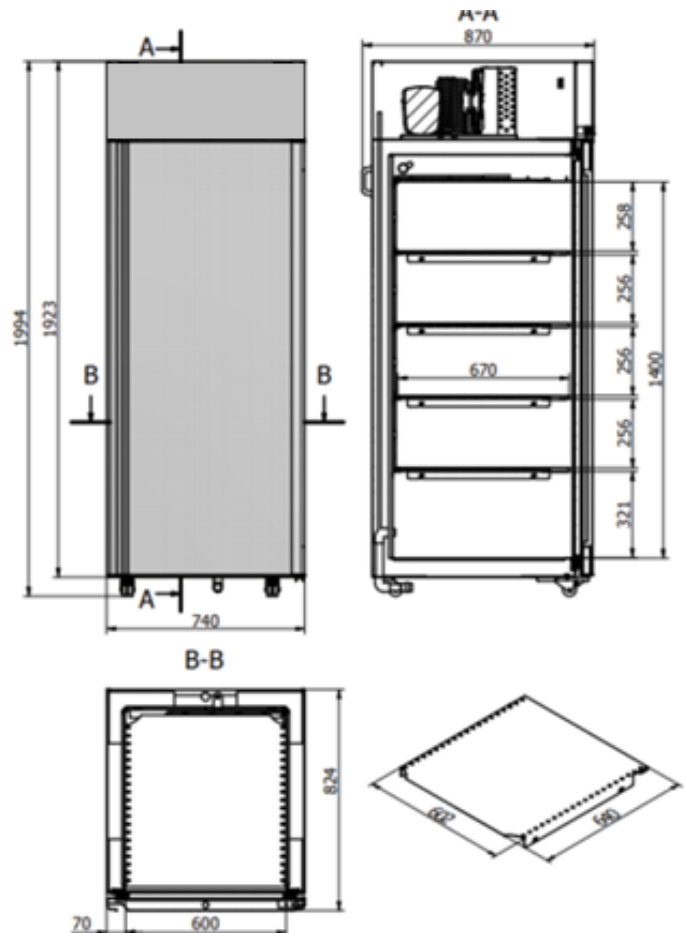
Mogelijkheid om deuren L/R te wisselen



4 zwenkwielen waarvan 2 geremd



2 extra stelpoten



Technische specificaties:

	Breedte	Diepte	Hoogte
Externe afmetingen [mm]	740	870 (824)	1994
Interne afmetingen [mm]	600	670	1400
Type koelunit	Intern		
Type koeling	Statisch		
Bruto inhoud	530 [ltr]		
Netto inhoud	430 [ltr]		
Gewicht	160 [kg]		
Maximale belasting	120 [kg]		
Aantal roosters	4		
Aantal geleiders / horizontale steunen	-		
Maximale belasting roosters	30 [kg]		
Temperatuurbereik	-30... -45 [°C]		
Omgevingsvoorwaarden	+25 [°C] op 60% HR		
Koudemiddel	BOL50		
Spanning	230/50 [V/Hz]		
Aantal externe deuren	1		
Dagelijks energieverbruik	16.9 [kWh/24h]		
Geluidsniveau	52 [dB]		
Opgenomen vermogen	950 [W]		
Nominale stroom	4.1 [A]		

Ultra low vriezer

ULN 100

-40...-86°C



Standaard uitrusting:

- ✓ RAL7012 / RAL 7035 gecoate buitenkant
- ✓ Binnenwerk rvs AISI 304
- ✓ 70 mm polyurethaan isolatie met HFC-vrij cyclopenthaan
- ✓ Cascade koelsysteem
- ✓ Milieuvriendelijk koudemiddel
- ✓ Dichte deur met dubbele vervangbare deurrubbers (extra rubber bevestigd aan het body)
- ✓ Rechtsdraaiende deur
- ✓ Elektronische temperatuurregeling met een 7 inch touchscreen op de deur, met een ingebouwd registratiesysteem voor de temperatuur en de bedrijfsparameters van het apparaat
- ✓ Mogelijkheid om de temperatuurinstelling elke 0,1k te wijzigen
- ✓ Zijhandgreep met geïntegreerd slot
- ✓ Visueel en geluidsalarm voor hoge en lage temperatuur
- ✓ Open deur alarm
- ✓ Alarmering vervuilde condensator
- ✓ Alarmering defecte temperatuursensor
- ✓ Alarmering bij uitval compressor
- ✓ Alarmering stroomuitval
- ✓ Alarmering reservebatterij
- ✓ Potentiaalvrij contact
- ✓ Schap geleiders / horizontale steunen
- ✓ 1 schap van geperforeerd plaatstaal
- ✓ Verstelbare schap positie
- ✓ 2 sensor doorvoeren
- ✓ 2 verstelbare poten en 2 wielen
- ✓ Automatische decompressieklep
- ✓ Gemakkelijke toegang tot condensorreiniging

Optionele uitrusting:

- ✓ Temperatuur recorder
- ✓ 4 zwenkwielen waarvan 2 geremd
- ✓ Extra geleiders / horizontale steunen
- ✓ Extra (geperforeerde) schap
- ✓ Linksdraaiende deur
- ✓ Condensator filter
- ✓ Handmatige decompressieklep

ULN 100



Milieuvriendelijk koudemiddel



2 sensor doorvoeringen



Elektronische temperatuurregeling



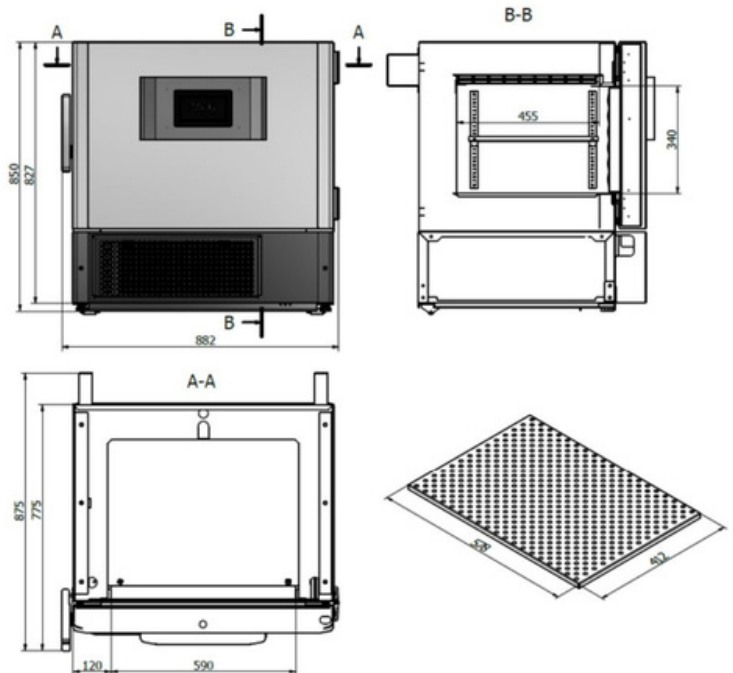
Alarm reservebatterij



2 verstelbare poten en 2 wielen



Automatische decompressieklep



Technische specificaties:

	Breedte	Diepte	Hoogte
Externe afmetingen [mm]	882	875 (775)	850
Interne afmetingen [mm]	590	455	340
Type koelunit	Intern		
Type koeling	Statisch		
Bruto inhoud	90 [ltr]		
Netto inhoud	65 [ltr]		
Gewicht	130 [kg]		
Maximale belasting	50 [kg]		
Aantal schappen	1		
Aantal geleiders / horizontale steunen	4		
Mogelijk aantal schappen	8		
Mogelijk aantal 50mm / 2"containers	72		
Maximale belasting schap	25 [kg]		
Temperatuurbereik	-40... -86 [°C]		
Omgevingsvoorwaarden	+25 [°C] op 60% HR		
Koudemiddel	R290 / R1150		
Spanning	230/50 [V/Hz]		
Aantal externe deuren	1		
Aantal interne deuren	-		
Dagelijks energieverbruik	13.8 [kWh/24h]		
Geluidsniveau	53 [dB]		
Opgenomen vermogen	1100 [W]		
Nominale stroom	4.7 [A]		
Tijd die nodig is om de temperatuur -80°C te bereiken	3 - 4 uur		

Ultra low vriezer

ULN 400

-40...-86°C



Standaard uitrusting:

- ✓ RAL7012 / RAL 7035 gecoate buitenkant
- ✓ Binnenwerk rvs AISI 304
- ✓ 120 mm polyurethaan isolatie met HFC-vrij cyclopenthaan (inclusief VIP-paneel)
- ✓ VIP-paneel)
- ✓ VIP paneel in de zijwanden, achterwand en deur
- ✓ Cascade koelsysteem
- ✓ Milieuvriendelijk koudemiddel
- ✓ Dichte deur met dubbele vervangbare deurrubbers (extra rubber bevestigd aan het body)
- ✓ Rechtsdraaiende deur
- ✓ 4 geïsoleerde binnendeuren
- ✓ Elektronische temperatuurregeling met een 7 inch touchscreen op de deur, met een ingebouwd registratiesysteem voor de temperatuur en de bedrijfsparameters van het apparaat
- ✓ Mogelijkheid om de temperatuurinstelling elke 0,1k te wijzigen
- ✓ Zijhandgreep met geïntegreerd slot
- ✓ Visueel en geluidsalarm voor hoge en lage temperatuur
- ✓ Open deur alarm
- ✓ Alarmering vervuilde condensor
- ✓ Alarmering defecte temperatuursensor
- ✓ Alarmering bij uitval compressor
- ✓ Alarmering stroomuitval
- ✓ Alarmering reservebatterij
- ✓ Potentiaalvrij contact
- ✓ Schap geleiders / horizontale steunen
- ✓ 2 schappen van geperforeerd plaatstaal (verplaatsbaar)
- ✓ 1 schap van geperforeerd plaatstaal (vast)
- ✓ 8 sensor doorvoeren
- ✓ 4 zwenkwielen waarvan 2 geremd
- ✓ Automatische decompressieklep
- ✓ Manuele decompressieklep
- ✓ Gemakkelijke toegang tot condensorreiniging

Optionele uitrusting:

- ✓ Temperatuur recorder
- ✓ Extra schap geleiders / horizontale steunen
- ✓ Extra (geperforeerde) schappen
- ✓ Linksdraaiende deur
- ✓ Condensatorfilter

ULN 400



Milieuvriendelijk koudemiddel



8 sensor doorvoeringen



Elektronische temperatuurregeling



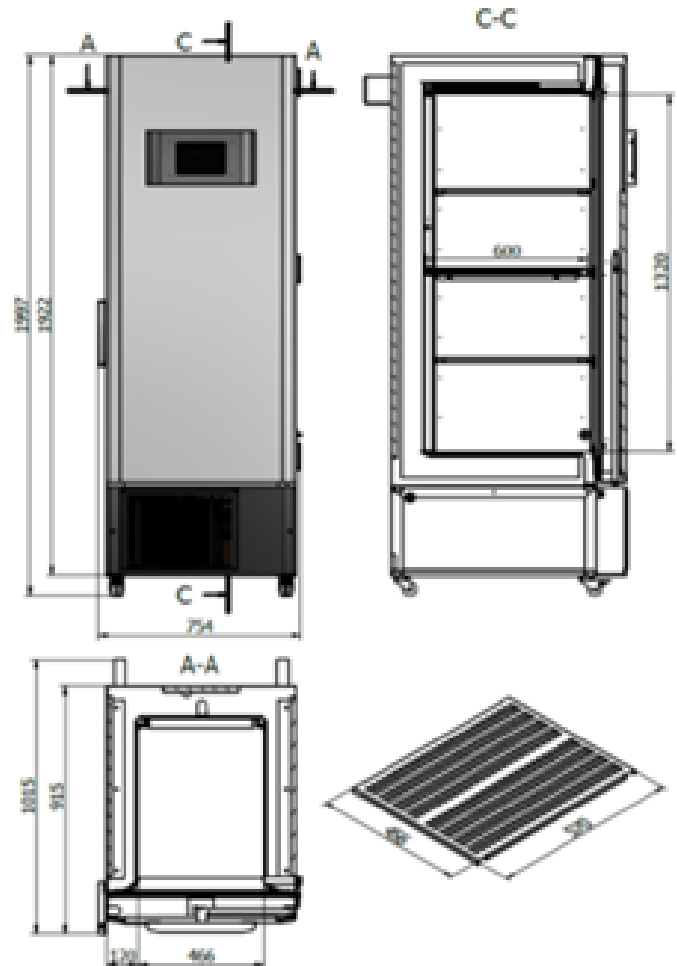
Alarm reservebatterij



4 zwenkwielen waarvan 2 geremd



Automatische decompressieklep



Technische specificaties:

	Breedte	Diepte	Hoogte
Externe afmetingen [mm]	754	1010 (915)	1997
Interne afmetingen [mm]	466	600	1320
Type koelunit	Intern		
Type koeling	Statisch		
Bruto inhoud	370 [litr]		
Netto inhoud	230 [litr]		
Gewicht	220 [kg]		
Maximale belasting	160 [kg]		
Aantal schappen	3		
Aantal geleiders / horizontale steunen	8		
Mogelijk aantal schappen	12		
Mogelijk aantal 50mm / 2"containers	264		
Maximale belasting schap	40 [kg]		
Temperatuurbereik	-40... -86 [°C]		
Omgevingsvoorwaarden	+25 [°C] op 60% HR		
Koudemiddel	R290 / R1150		
Spanning	230/50 [V/Hz]		
Aantal externe deuren	1		
Aantal interne deuren	4		
Dagelijks energieverbruik	14.7 [kWh/24h]		
Geluidsniveau	55 [dB]		
Opgenomen vermogen	1400 [W]		
Nominale stroom	6.1 [A]		
Tijd die nodig is om de temperatuur -80°C te bereiken	6 - 7 uur		

Ultra low vriezer

ULN 500

-40...-86°C



Standaard uitrusting:

- ✓ RAL7012 / RAL 7035 gecoate buitenkant
- ✓ Binnenwerk rvs AISI 304
- ✓ 120 mm polyurethaan isolatie met HFC-vrij cyclopenthaan (inclusief VIP-paneel)
- ✓ VIP-paneel
- ✓ VIP-paneel in de zijwanden, achterwand en deur
- ✓ Cascade koelsysteem
- ✓ Milieuvriendelijk koudemiddel
- ✓ Dichte deur met dubbele vervangbare deurrubbers (extra rubber bevestigd aan het body)
- ✓ Rechtsdraaiende deur
- ✓ 4 geïsoleerde binnendeuren
- ✓ Elektronische temperatuurregeling met een 7 inch touchscreen op de deur, met een ingebouwd registratiesysteem voor de temperatuur en de bedrijfsparameters van het apparaat
- ✓ Mogelijkheid om de temperatuurinstelling elke 0,1k te wijzigen
- ✓ Zijhandgreep met geïntegreerd slot
- ✓ Visueel en geluidsalarm voor hoge en lage temperatuur
- ✓ Open deur alarm
- ✓ Alarmering vervuilde condensor
- ✓ Alarmering defecte temperatuursensor
- ✓ Alarmering bij uitval compressor
- ✓ Alarmering stroomuitval
- ✓ Alarmering reservebatterij
- ✓ Potentiaalvrij contact
- ✓ Schap geleiders / horizontale steunen
- ✓ 2 schappen van geperforeerd plaatstaal (verplaatsbaar)
- ✓ 1 schap van geperforeerd plaatstaal (vast)
- ✓ 8 sensor doorvoeren
- ✓ 4 zwenkwielen waarvan 2 geremd
- ✓ Automatische decompressieklep
- ✓ Manuele decompressieklep
- ✓ Gemakkelijke toegang tot condensorreiniging

Optionele uitrusting:

- ✓ Temperatuur recorder
- ✓ Extra schap geleiders / horizontale steunen
- ✓ Extra (geperforeerde) schappen
- ✓ Linksdraaiende deur
- ✓ Condensatorfilter

ULN 500



Milieuvriendelijk koudemiddel



8 sensor doorvoeringen



Elektronische temperatuurregeling



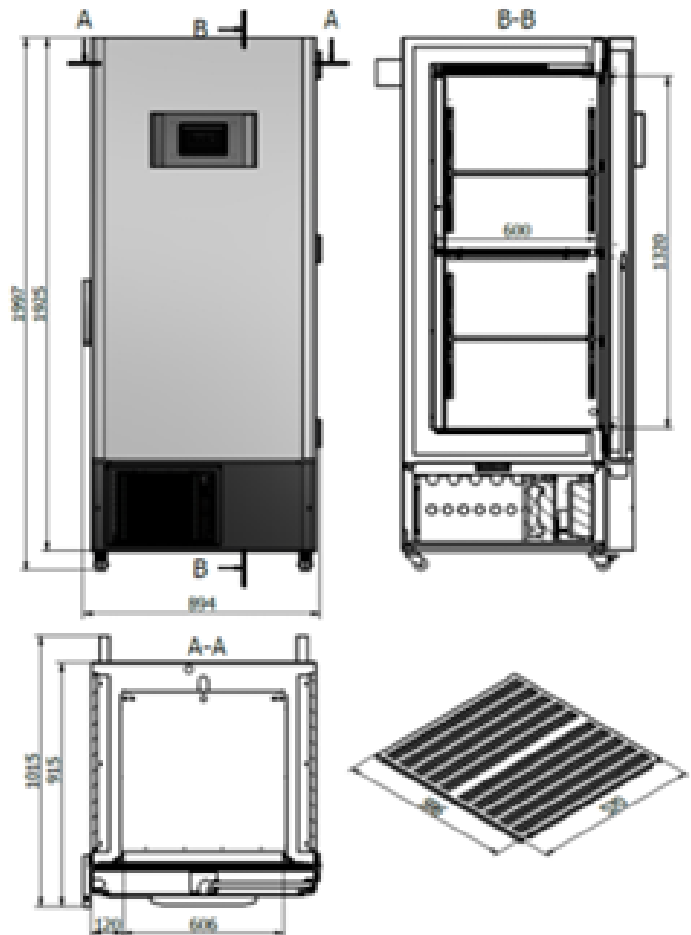
Alarm reservebatterij



4 zwenkwielen waarvan 2 geremd



Automatische decompressieklep



Technische specificaties:

	Breedte	Diepte	Hoogte
Externe afmetingen [mm]	894	1010 (915)	1997
Interne afmetingen [mm]	606	600	1320
Type koelunit	Intern		
Type koeling	Statisch		
Bruto inhoud	490 [ltr]		
Netto inhoud	350 [ltr]		
Gewicht	250 [kg]		
Maximale belasting	160 [kg]		
Aantal planken	3		
Aantal geleiders / horizontale steunen	8		
Mogelijk aantal schappen	16		
Mogelijk aantal 50mm / 2"containers	352		
Maximale belasting schap	40 [kg]		
Temperatuurbereik	-40... -86 [°C]		
Omgevingsvoorwaarden	+25 [°C] op 60% HR		
Koudemiddel	R290 / R1150		
Spanning	230/50 [V/Hz]		
Aantal externe deuren	1		
Aantal interne deuren	4		
Dagelijks energieverbruik	14.8 [kWh/24h]		
Geluidsniveau	55 [dB]		
Opgenomen vermogen	1450 [W]		
Nominale stroom	6.5 [A]		
Tijd die nodig is om de temperatuur -80°C te bereiken	6 - 7 uur		

Ultra low vriezer

ULN 600

-40...-86°C



Standaard uitrusting:

- ✓ RAL7012 / RAL 7035 gecoate buitenkant
- ✓ Binnenwerk rvs AISI 304
- ✓ 120 mm polyurethaan isolatie met HFC-vrij cyclopenthaan (inclusief VIP-paneel)
- ✓ VIP paneel in de zijwanden, achterwand en deur
- ✓ Cascade koelsysteem
- ✓ Milieuvriendelijk koudemiddel
- ✓ Dichte deur met dubbele vervangbare deurrubbers (extra rubber bevestigd aan het body)
- ✓ Rechtsdraaiende deur
- ✓ 4 geïsoleerde binnendeuren
- ✓ Elektronische temperatuurregeling met een 7 inch touchscreen op de deur, met een ingebouwd registratiesysteem voor de temperatuur en de bedrijfsparameters van het apparaat
- ✓ Mogelijkheid om de temperatuurinstelling elke 0,1k te wijzigen
- ✓ Zijhandgreep met geïntegreerd slot
- ✓ Visueel en geluidsalarm voor hoge en lage temperatuur
- ✓ Open deur alarm
- ✓ Alarmering vervuilde condensor
- ✓ Alarmering defecte temperatuursensor
- ✓ Alarmering bij uitval compressor
- ✓ Alarmering stroomuitval
- ✓ Alarmering reservebatterij
- ✓ Potentiaalvrij contact
- ✓ Schap geleiders / horizontale steunen
- ✓ 2 schappen van geperforeerd plaatstaal (verplaatsbaar)
- ✓ 1 schap van geperforeerd plaatstaal (vast)
- ✓ 8 sensor doorvoeren
- ✓ 4 zwenkwielen waarvan 2 geremd
- ✓ Automatische decompressieklep
- ✓ Manuele decompressieklep
- ✓ Gemakkelijke toegang tot condensorreiniging

Optionele uitrusting:

- ✓ Temperatuur recorder
- ✓ Extra schap geleiders / horizontale steunen
- ✓ Extra (geperforeerde) schappen
- ✓ Linksdraaiende deur
- ✓ Condensatorfilter

ULN 600



Milieuvriendelijk koudemiddel



8 sensor doorvoeringen



Elektronische temperatuurregeling



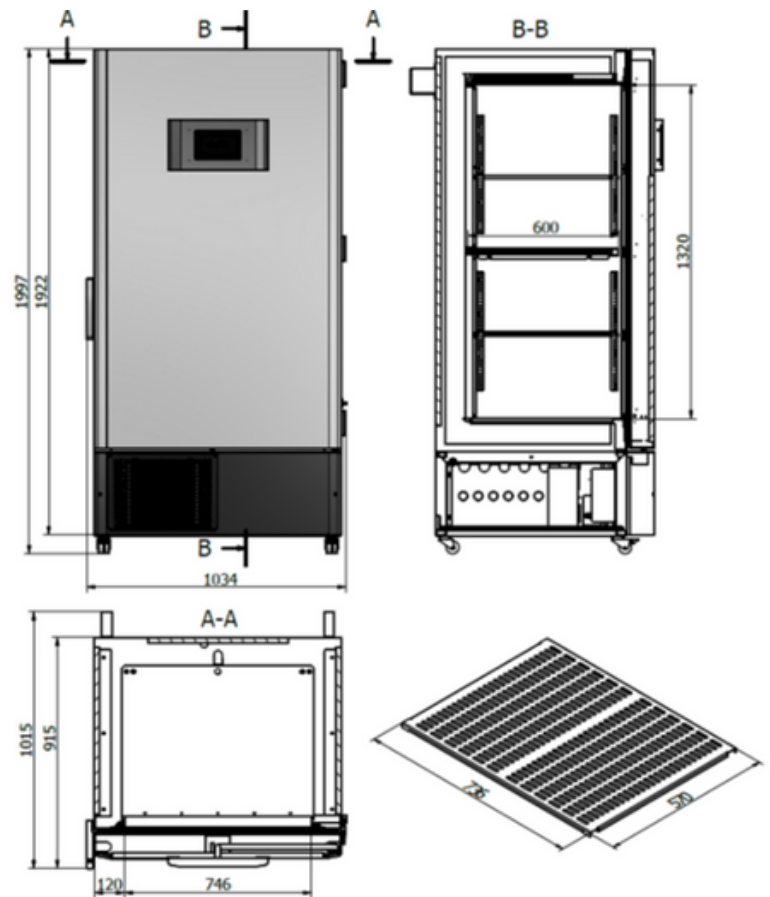
Alarm reservebatterij



4 zwenkwielen waarvan 2 geremd



Automatische decompressieklep



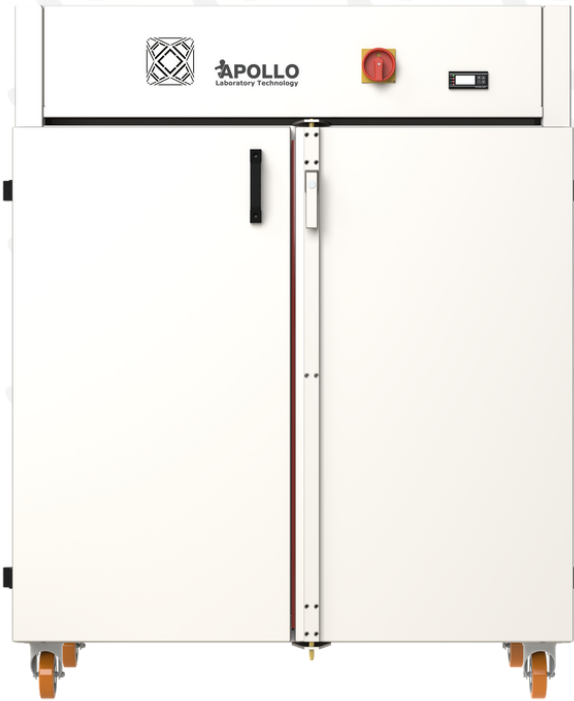
Technische specificaties:

	Breedte	Diepte	Hoogte
Externe afmetingen [mm]	1034	1015 (915)	1997
Interne afmetingen [mm]	746	600	1320
Type koelunit	Intern		
Type koeling	Statisch		
Bruto inhoud	590 [ltr]		
Netto inhoud	270 [ltr]		
Gewicht	270 [kg]		
Maximale belasting	160 [kg]		
Aantal schappen	3		
Aantal geleiders / horizontale steunen	8		
Mogelijk aantal schappen	20		
Mogelijk aantal 50mm / 2"containers	440		
Maximale belasting schap	40 [kg]		
Temperatuurbereik	-40... -86 [°C]		
Omgevingsvoorwaarden	+25 [°C] op 60% HR		
Koudemiddel	R290 / R1150		
Spanning	230/50 [V/Hz]		
Aantal externe deuren	1		
Aantal interne deuren	4		
Dagelijks energieverbruik	15.1 [kWh/24h]		
Geluidsniveau	55 [dB]		
Opgenomen vermogen	1500 [W]		
Nominale stroom	6.5 [A]		
Tijd die nodig is om de temperatuur -80°C te bereiken	6 - 8 uur		

Droogoven

INo-DRY 500

+30...+150°C



Standaard uitrusting:

- ✓ 1 controller
- ✓ Volledig AISI 304 roestvrijstaal exterieur
- ✓ Binnenwerk van AISI 304 roestvrijstaal
- ✓ 4 zwenkwielen waarvan 2 geremd
- ✓ Verstelbaar drukschot t.b.v. optimaal droog proces
- ✓ CE keurmerk
- ✓ Mechanische espagnolet deurvergrendeling
- ✓ Bescherming , klasse 2.0 volgens DIN 12880
- ✓ Elektronische temperatuurregelaar met digitaal display met de mogelijkheid om de temperatuurinstelling elke 0,1k te wijzigen
- ✓ 6 legroosters van roestvrijstaal

Optionele uitrusting:

- ✓ ATEX Veiligheid
- ✓ Stroomuitval alarm
- ✓ Temperatuur recorder
- ✓ Wijziging van het standaardtemperatuurbereik
- ✓ Sensor doorvoer in de wand
- ✓ 150 mm lade
- ✓ Extra roestvrijstaal planken (legroosters of inox draad)
- ✓ LED verlichting
- ✓ Regelbare ventilatorsnelheid
- ✓ Magnetisch deurslot
- ✓ HEPA filter op schoorsteen
- ✓ AISI 316 of andere legeringen

INo-DRY 500



Uniforme temperatuur



Elektrische verwarming



Geventileerde luchtstroom



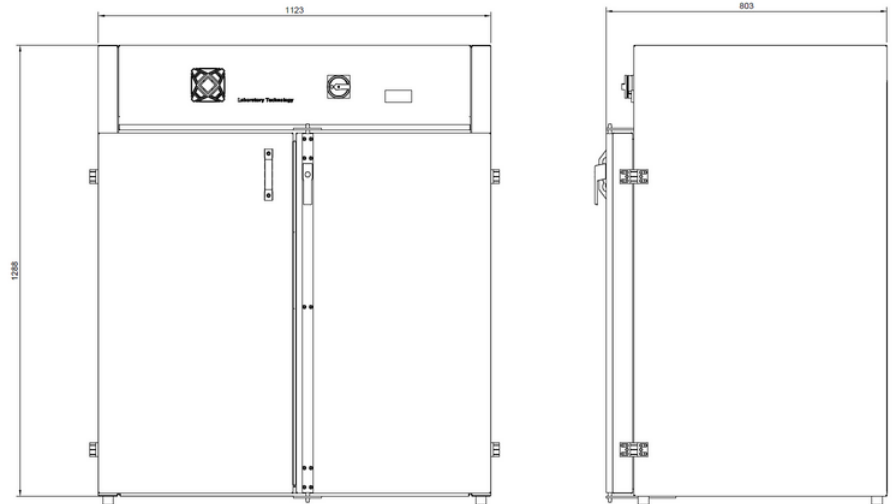
4 zwenkwielen waarvan 2 geremd



Optimale droging



Maatwerk mogelijk



Technische specificaties:

	Breedte	Diepte	Hoogte
Externe afmetingen [mm]	1110	796	1342
Interne afmetingen [mm]	953	573	807
Type verwarming	Elektrisch		
Type ventilatie	Geforceerd		
Bruto inhoud	440 [ltr]		
Netto inhoud	423 [ltr]		
Gewicht	215 [kg]		
Maximale belasting	300 [kg]		
Aantal roosters	6 (Max. 11)		
Aantal geleiders / horizontale steunen	11		
Maximale belasting roosters	30 [kg]		
Temperatuurbereik	+5 boven omgevingstemp. ...+150 [°C]		
Spanning	400/50 [V/Hz]		
Aantal externe deuren	2		
Dagelijks energieverbruik	Gebruikersafhankelijk		
Opgenomen vermogen	3500/6500 [W]		

Droogoven

INo-DRY 600

+30...+150°C



Standaard uitrusting:

- ✓ 1 controller
- ✓ Volledig AISI 304 roestvrijstaal exterieur
- ✓ Binnenwerk van AISI 304 roestvrijstaal
- ✓ 4 zwenkwielen waarvan 2 geremd
- ✓ Verstelbaar drukschot t.b.v. optimaal droog proces
- ✓ CE keurmerk
- ✓ Mechanische espagnolet deurvergrendeling
- ✓ Bescherming , klasse 2.0 volgens DIN 12880
- ✓ Elektronische temperatuurregelaar met digitaal display met de mogelijkheid om de temperatuurinstelling elke 0,1k te wijzigen
- ✓ 6 legroosters van roestvrijstaal

Optionele uitrusting:

- ✓ ATEX Veiligheid
- ✓ Stroomuitval alarm
- ✓ Temperatuur recorder
- ✓ Wijziging van het standaardtemperatuurbereik
- ✓ Sensor doorvoer in de wand
- ✓ 150 mm lade
- ✓ Extra roestvrijstaal planken (legroosters of inox draad)
- ✓ LED verlichting
- ✓ Regelbare ventilatorsnelheid
- ✓ Magnetisch deurslot
- ✓ HEPA filter op schoorsteen
- ✓ AISI 316 of andere legeringen

INo-DRY 600



Uniforme temperatuur



Elektrische verwarming



Geventileerde luchtstroom



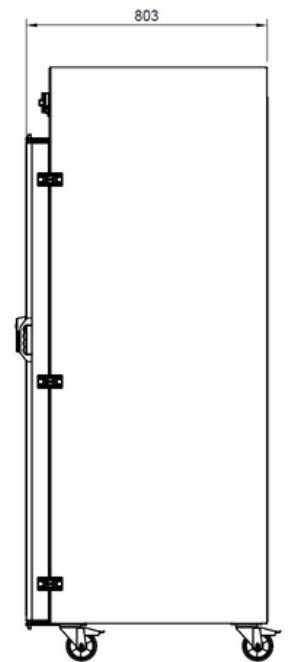
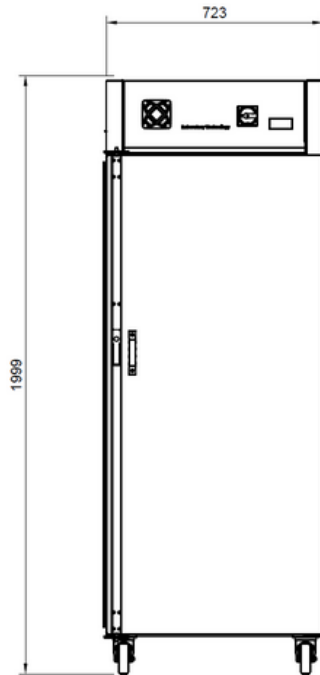
4 zwenkwielen waarvan 2 geremd



Optimale droging



Maatwerk mogelijk



Technische specificaties:

	Breedte	Diepte	Hoogte
Externe afmetingen [mm]	747	838	1983
Interne afmetingen [mm]	603	605	1420
Type verwarming	Elektrisch		
Type ventilatie	Geforceerd		
Bruto inhoud	519 [ltr]		
Netto inhoud	485 [ltr]		
Gewicht	225 [kg]		
Maximale belasting	300 [kg]		
Aantal roosters	6 (Max. 19)		
Aantal geleiders / horizontale steunen	19		
Maximale belasting roosters	50 [kg]		
Temperatuurbereik	+5 boven omgevingstemp. ...+150 [°C]		
Spanning	400/50 [V/Hz]		
Aantal externe deuren	1		
Dagelijks energieverbruik	Gebruikersafhankelijk		
Opgenomen vermogen	3500/6500 [W]		

Droogoven

INo-DRY 900

+30...+150°C



Standaard uitrusting:

- ✓ Volledig AISI 304 roestvrijstaal exterieur
- ✓ Binnenwerk van AISI 304 roestvrijstaal
- ✓ 4 zwenkwielen waarvan 2 geremd
- ✓ Verstelbaar drukschot t.b.v. optimaal droog proces
- ✓ CE keurmerk
- ✓ Mechanische espagnolet deurvergrendeling
- ✓ Bescherming , klasse 2.0 volgens DIN 12880
- ✓ Elektronische temperatuurregelaar met digitaal display met de
- ✓ mogelijkheid om de temperatuurinstelling elke 0,1k te wijzigen
- ✓ 6 legroosters van roestvrijstaal

Optionele uitrusting:

- ✓ ATEX Veiligheid
- ✓ Stroomuitval alarm
- ✓ Temperatuur recorder
- ✓ Wijziging van het standaardtemperatuurbereik
- ✓ Sensor doorvoer in de wand
- ✓ 150 mm lade
- ✓ Extra roestvrijstaal planken (legroosters of inox draad)
- ✓ LED verlichting
- ✓ Regelbare ventilatorsnelheid
- ✓ Magnetisch deurslot
- ✓ HEPA filter op schoorsteen
- ✓ AISI 316 of andere legeringen

INo-DRY 900



Uniforme temperatuur



Elektrische verwarming



Geventileerde luchtstroom



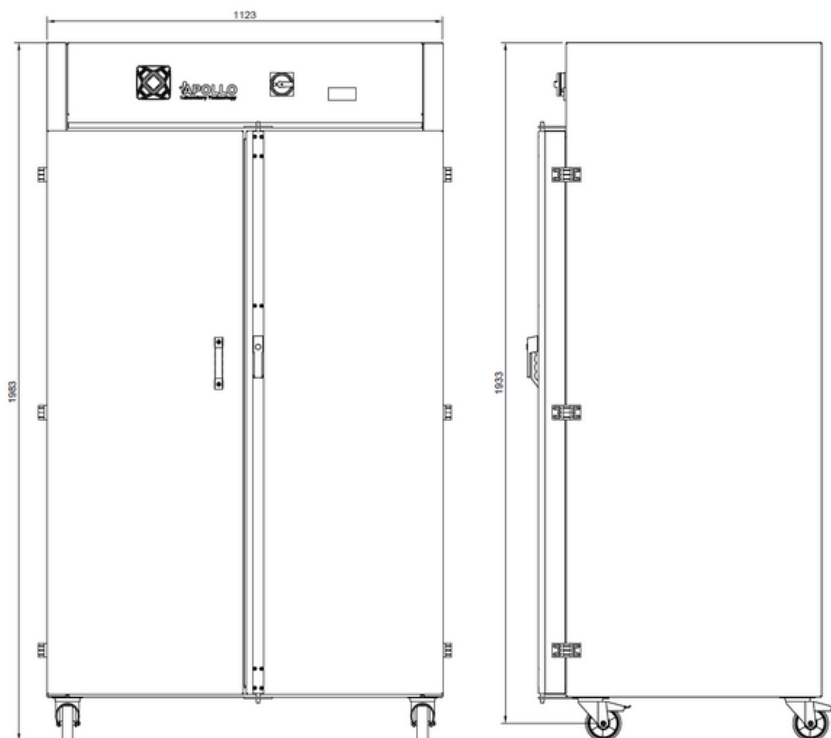
4 zwenkwielen waarvan 2 geremd



Optimale droging



Maatwerk mogelijk



Technische specificaties:

	Breedte	Diepte	Hoogte
Externe afmetingen [mm]	1185	838	1983
Interne afmetingen [mm]	1038	603	1420
Type verwarming	Elektrisch		
Type ventilatie	Geforceerd		
Bruto inhoud	888 [ltr]		
Netto inhoud	854 [ltr]		
Gewicht	280 [kg]		
Maximale belasting	300 [kg]		
Aantal roosters	6 (Max. 19)		
Aantal geleiders / horizontale steunen	19		
Maximale belasting roosters	50 [kg]		
Temperatuurbereik	+5 boven omgevingstemp. ...+150 [°C]		
Spanning	400/50 [V/Hz]		
Aantal externe deuren	2		
Dagelijks energieverbruik	Gebruikersafhankelijk		
Opgenomen vermogen	3500/6500/9500 [W]		

Droogoven

INo-DRY 2000

+30...+150°C



Standaard uitrusting:

- ✓ Volledig AISI 304 roestvrijstaal exterieur
- ✓ Binnenwerk van AISI 304 roestvrijstaal
- ✓ 4 zwenkwielen waarvan 2 geremd
- ✓ Verstelbaar drukschot t.b.v. optimaal droog proces
- ✓ CE keurmerk
- ✓ Mechanische espagnolet deurvergrendeling
- ✓ Bescherming , klasse 2.0 volgens DIN 12880
- ✓ Elektronische temperatuurregelaar met digitaal display met de
- ✓ mogelijkheid om de temperatuurinstelling elke 0,1k te wijzigen
- ✓ 6 legroosters van roestvrijstaal

Optionele uitrusting:

- ✓ ATEX Veiligheid
- ✓ Stroomuitval alarm
- ✓ Temperatuur recorder
- ✓ Wijziging van het standaardtemperatuurbereik
- ✓ Sensor doorvoer in de wand
- ✓ 150 mm lade
- ✓ Extra roestvrijstaal planken (legroosters of inox draad)
- ✓ LED verlichting
- ✓ Regelbare ventilatorsnelheid
- ✓ Magnetisch deurslot
- ✓ HEPA filter op schoorsteen
- ✓ AISI 316 of andere legeringen

INo-DRY 2000



Uniforme
temperatuur



Elektrische verwarming



Geventileerde
luchtstroom



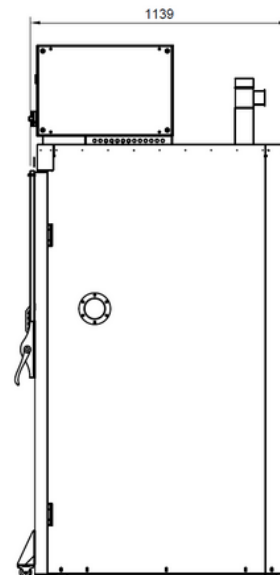
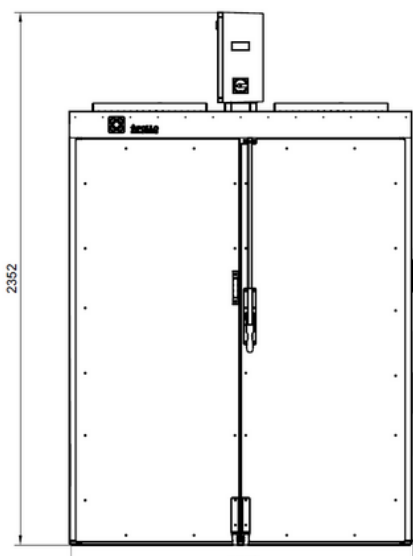
4 zwenkwielen
waarvan 2 geremd



Optimale droging



Maatwerk mogelijk



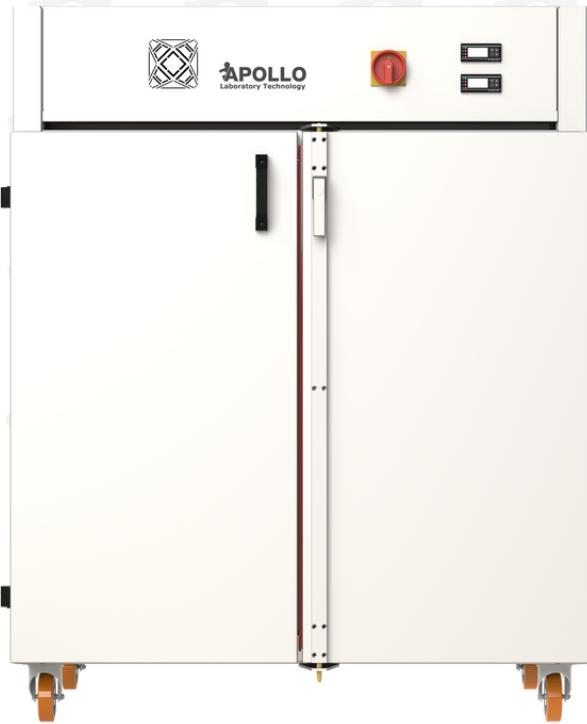
Technische specificaties:

	Breedte	Diepte	Hoogte
Externe afmetingen [mm]	1542	1170	2350
Interne afmetingen [mm]	1308	960	1706
Type verwarming	Elektrisch		
Type ventilatie	Geforceerd		
Bruto inhoud	2151 [litr]		
Netto inhoud	2142 [litr]		
Gewicht	650 [kg]		
Maximale belasting	500 [kg]		
Aantal roosters	6 (Max. 13)		
Aantal geleiders / horizontale steunen	13		
Maximale belasting roosters	20 [kg]		
Temperatuurbereik	+5 boven omgevingstemp. ...+150 [°C]		
Spanning	400/50 [V/Hz]		
Aantal externe deuren	2		
Dagelijks energieverbruik	Gebruikersafhankelijk		
Opgenomen vermogen	6500 [W]		

Droogoven

HUMi-DRY 500

+30...+150°C



Standaard uitrusting:

- ✓ 2 controllers
- ✓ Volledig AISI 304 roestvrijstaal exterieur
- ✓ Binnenwerk van AISI 304 roestvrijstaal
- ✓ 4 zwenkwielen waarvan 2 geremd
- ✓ Verstelbaar drukschot t.b.v. optimaal droog proces
- ✓ CE keurmerk
- ✓ Mechanische espagnolet deurvergrendeling
- ✓ Bescherming , klasse 2.0 volgens DIN 12880
- ✓ Elektronische temperatuurregelaar met digitaal display met de mogelijkheid om de temperatuurinstelling elke 0,1k te wijzigen
- ✓ Elektronische temperatuurregelaar met digitaal display met de mogelijkheid om de luchtvochtigheid van de kamer te meten.
- ✓ ECO-stand wanneer luchtvochtigheid SP is behaald
- ✓ 6 legroosters van roestvrijstaal

Optionele uitrusting:

- ✓ ATEX Veiligheid
- ✓ Stroomuitval alarm
- ✓ Temperatuur recorder
- ✓ Wijziging van het standaardtemperatuurbereik
- ✓ Sensor doorvoer in de wand
- ✓ 150 mm lade
- ✓ Extra roestvrijstaal planken (legroosters of inox draad)
- ✓ LED verlichting
- ✓ Regelbare ventilatorsnelheid
- ✓ Magnetisch deurslot
- ✓ HEPA filter op schoorsteen
- ✓ AISI 316 of andere legeringen

HUMi-DRY 500



Uniforme
temperatuur



Elektrische verwarming



Geventileerde
luchtstroom



4 zwenkwielen
waarvan 2 geremd



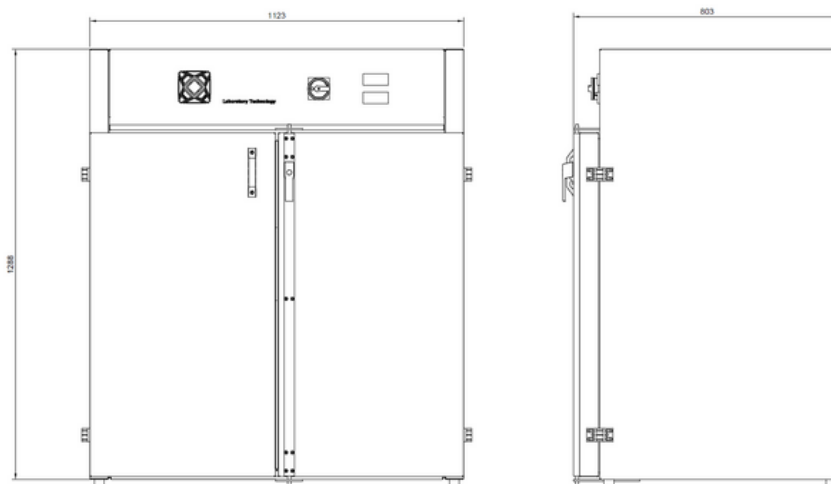
Optimale droging



Maatwerk mogelijk



Eco-stand



Technische specificaties:

	Breedte	Diepte	Hoogte
Externe afmetingen [mm]	1110	796	1342
Interne afmetingen [mm]	953	573	807
Type verwarming	Elektrisch		
Type ventilatie	Geforceerd		
Bruto inhoud	440 [ltr]		
Netto inhoud	423 [ltr]		
Gewicht	215 [kg]		
Maximale belasting	300 [kg]		
Aantal roosters	6 (Max. 11)		
Aantal geleiders / horizontale steunen	11		
Maximale belasting roosters	30 [kg]		
Temperatuurbereik	+5 boven omgevingstemp. ...+150 [°C]		
Spanning	400/50 [V/Hz]		
Aantal externe deuren	2		
Dagelijks energieverbruik	Gebruikersafhankelijk		
Opgenomen vermogen	3500/6500 [W]		

Droogoven

HUMi-DRY 600

+30...+150°C



Standaard uitrusting:

- ✓ 2 controllers
- ✓ Volledig AISI 304 roestvrijstaal exterieur
- ✓ Binnenwerk van AISI 304 roestvrijstaal
- ✓ 4 zwenkwielen waarvan 2 geremd
- ✓ Verstelbaar drukschot t.b.v. optimaal droog proces
- ✓ CE keurmerk
- ✓ Mechanische espagnolet deurvergrendeling
- ✓ Bescherming , klasse 2.0 volgens DIN 12880
- ✓ Elektronische temperatuurregelaar met digitaal display met de mogelijkheid om de temperatuurinstelling elke 0,1k te wijzigen
- ✓ Elektronische temperatuurregelaar met digitaal display met de mogelijkheid om de luchtvochtigheid van de kamer te meten.
- ✓ ECO-stand wanneer luchtvochtigheid SP is behaald
- ✓ 6 legroosters van roestvrijstaal

Optionele uitrusting:

- ✓ ATEX Veiligheid
- ✓ Stroomuitval alarm
- ✓ Temperatuur recorder
- ✓ Wijziging van het standaardtemperatuurbereik
- ✓ Sensor doorvoer in de wand
- ✓ 150 mm lade
- ✓ Extra roestvrijstaal planken (legroosters of inox draad)
- ✓ LED verlichting
- ✓ Regelbare ventilatorsnelheid
- ✓ Magnetisch deurslot
- ✓ HEPA filter op schoorsteen
- ✓ AISI 316 of andere legeringen

HUMi-DRY 600



Uniforme
temperatuur



Elektrische verwarming



Geventileerde
luchtstroom



4 zwenkwielen
waarvan 2 geremd



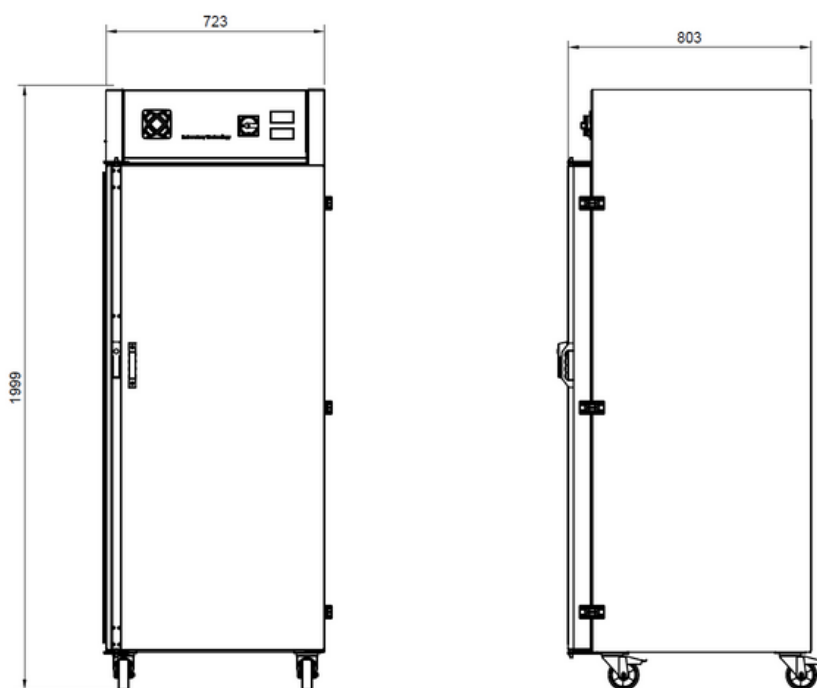
Optimale droging



Maatwerk mogelijk



Eco-stand



Technische specificaties:

	Breedte	Diepte	Hoogte
Externe afmetingen [mm]	747	838	1983
Interne afmetingen [mm]	603	605	1420
Type verwarming	Elektrisch		
Type ventilatie	Geforceerd		
Bruto inhoud	519 [ltr]		
Netto inhoud	485 [ltr]		
Gewicht	225 [kg]		
Maximale belasting	300 [kg]		
Aantal roosters	6 (Max. 19)		
Aantal geleiders / horizontale steunen	19		
Maximale belasting roosters	50 [kg]		
Temperatuurbereik	+5 boven omgevingstemp. ...+150 [°C]		
Spanning	400/50 [V/Hz]		
Aantal externe deuren	1		
Dagelijks energieverbruik	Gebruikersafhankelijk		
Opgenomen vermogen	3500/6500 [W]		

Droogoven

HUMi-DRY 900

+30...+150°C



Standaard uitrusting:

- ✓ 2 controllers
- ✓ Volledig AISI 304 roestvrijstaal exterieur
- ✓ Binnenwerk van AISI 304 roestvrijstaal
- ✓ 4 zwenkwielen waarvan 2 geremd
- ✓ Verstelbaar drukschot t.b.v. optimaal droog proces
- ✓ CE keurmerk
- ✓ Mechanische espagnolet deurvergrendeling
- ✓ Bescherming , klasse 2.0 volgens DIN 12880
- ✓ Elektronische temperatuurregelaar met digitaal display met de mogelijkheid om de temperatuurinstelling elke 0,1k te wijzigen
- ✓ Elektronische temperatuurregelaar met digitaal display met de mogelijkheid om de luchtvochtigheid van de kamer te meten.
- ✓ ECO-stand wanneer luchtvochtigheid SP is behaald
- ✓ 6 legroosters van roestvrijstaal

Optionele uitrusting:

- ✓ ATEX Veiligheid
- ✓ Stroomuitval alarm
- ✓ Temperatuur recorder
- ✓ Wijziging van het standaardtemperatuurbereik
- ✓ Sensor doorvoer in de wand
- ✓ 150 mm lade
- ✓ Extra roestvrijstalen roosters (legroosters of inox draad)
- ✓ LED verlichting
- ✓ Regelbare ventilatorsnelheid
- ✓ Magnetisch deurslot
- ✓ HEPA filter op schoorsteen
- ✓ AISI 316 of andere legeringen

HUMi-DRY 900



Uniforme
temperatuur



Elektrische verwarming



Geventileerde
luchtstroom



4 zwenkwielen
waarvan 2 geremd



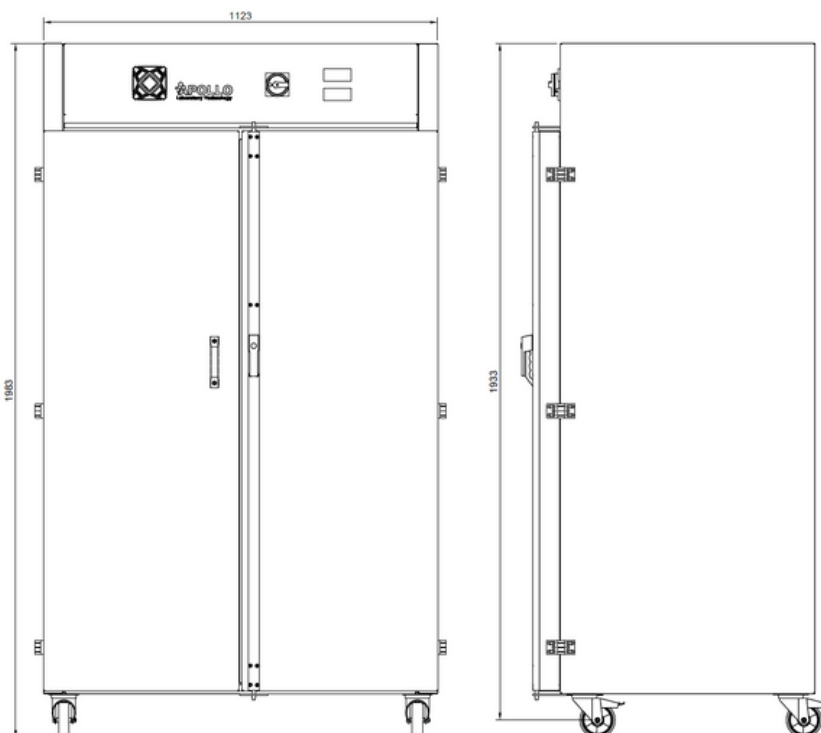
Optimale droging



Maatwerk mogelijk



Eco-stand



Technische specificaties:

	Breedte	Diepte	Hoogte
Externe afmetingen [mm]	1185	838	1983
Interne afmetingen [mm]	1038	603	1420
Type verwarming	Elektrisch		
Type ventilatie	Geforceerd		
Bruto inhoud	888 [ltr]		
Netto inhoud	854 [ltr]		
Gewicht	280 [kg]		
Maximale belasting	300 [kg]		
Aantal roosters	6 (Max. 19)		
Aantal geleiders / horizontale steunen	19		
Maximale belasting roosters	50 [kg]		
Temperatuurbereik	+5 boven omgevingstemp. ...+150 [°C]		
Spanning	400/50 [V/Hz]		
Aantal externe deuren	2		
Dagelijks energieverbruik	Gebruikersafhankelijk		
Opgenomen vermogen	3500/6500/9500 [W]		

Droogoven

HUMi-DRY 2000

+30...+150°C



Standaard uitrusting:

- ✓ 2 controllers
- ✓ Volledig AISI 304 roestvrijstaal exterieur
- ✓ Binnenwerk van AISI 304 roestvrijstaal
- ✓ 4 zwenkwielen waarvan 2 geremd
- ✓ Verstelbaar drukschot t.b.v. optimaal droog proces
- ✓ CE keurmerk
- ✓ Mechanische espagnolet deurvergrendeling
- ✓ Bescherming , klasse 2.0 volgens DIN 12880
- ✓ Elektronische temperatuurregelaar met digitaal display met de mogelijkheid om de temperatuurinstelling elke 0,1k te wijzigen
- ✓ Elektronische temperatuurregelaar met digitaal display met de mogelijkheid om de luchtvochtigheid van de kamer te meten.
- ✓ ECO-stand wanneer luchtvochtigheid SP is behaald
- ✓ 6 legroosters van roestvrijstaal

Optionele uitrusting:

- ✓ ATEX Veiligheid
- ✓ Stroomuitval alarm
- ✓ Temperatuur recorder
- ✓ Wijziging van het standaardtemperatuurbereik
- ✓ Sensor doorvoer in de wand
- ✓ 150 mm lade
- ✓ Extra roestvrijstalen roosters (legroosters of inox draad)
- ✓ LED verlichting
- ✓ Regelbare ventilatorsnelheid
- ✓ Magnetisch deurslot
- ✓ HEPA filter op schoorsteen
- ✓ AISI 316 of andere legeringen

HUMi-DRY 2000



Uniforme
temperatuur



Elektrische verwarming



Geventileerde
luchtstroom



4 zwenkwielen
waarvan 2 geremd



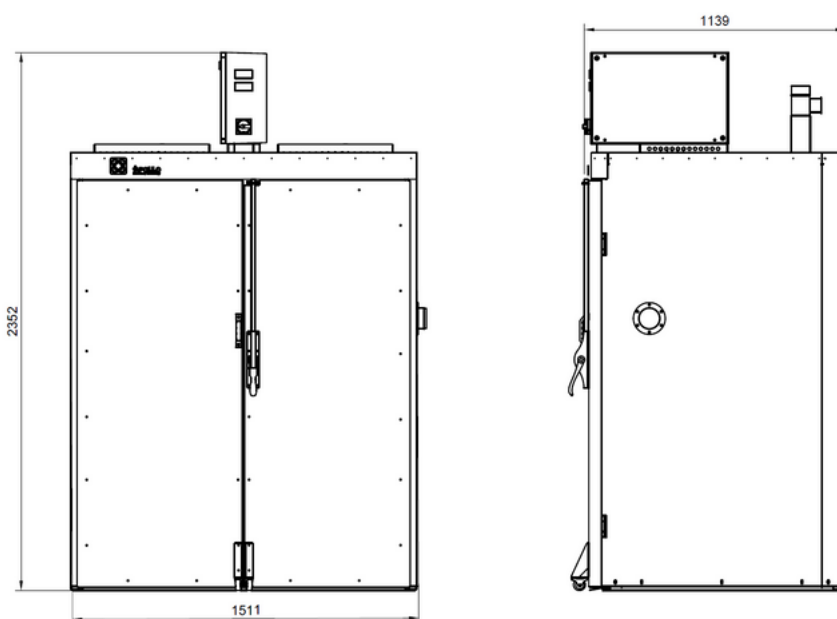
Optimale droging



Maatwerk mogelijk



Eco-stand



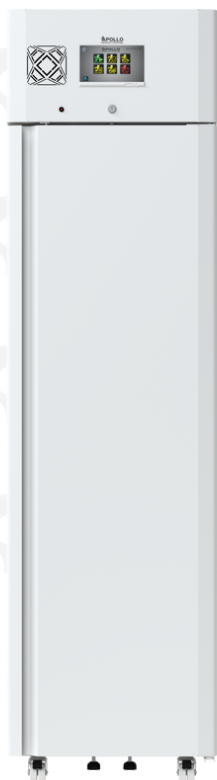
Technische specificaties:

	Breedte	Diepte	Hoogte
Externe afmetingen [mm]	1542	1170	2350
Interne afmetingen [mm]	1308	960	1706
Type verwarming	Elektrisch		
Type ventilatie	Geforceerd		
Bruto inhoud	2151 [ltr]		
Netto inhoud	2142 [ltr]		
Gewicht	650 [kg]		
Maximale belasting	500 [kg]		
Aantal roosters	6 (Max. 13)		
Aantal geleiders / horizontale steunen	13		
Maximale belasting roosters	20 [kg]		
Temperatuurbereik	+5 boven omgevingstemp. ...+150 [°C]		
Spanning	400/50 [V/Hz]		
Aantal externe deuren	2		
Dagelijks energieverbruik	Gebruikersafhankelijk		
Opgenomen vermogen	6500 [W]		

Klimaatkast

CLH 300

+0...+70°C / 10% tot 98% rH



Standaard uitrusting:

- ✓ RAL 9016 gecoate buitenkant
- ✓ Binnenwerk van AISI 304 zuurbestendig staal
- ✓ 70mm polyurethaan isolatie met HFC-vrij cyclopenthaan
- ✓ Milieuvriendelijk koudemiddel
- ✓ Dichte deur met vervangbaar deurrubber
- ✓ Mechanische deurvergrendeling
- ✓ Zelfsluitende deur
- ✓ Mogelijkheid om deuren L/R te wisselen
- ✓ Elektronische temperatuurregelaar met digitaal display met de mogelijkheid om de temperatuurinstelling elke 0,1k te wijzigen
- ✓ Capacitief touchscreen regelaar
- ✓ Dynamisch koel- en verwarmingssysteem
- ✓ Visueel en geluidsalarm voor hoge en lage temperatuur
- ✓ Open deur alarm
- ✓ Alarmering vervuilde condensor
- ✓ Alarmering defecte temperatuursensor
- ✓ Potentiaalvrij contact
- ✓ Automatische ontdooiing en herverdamping dooiwater
- ✓ Antivriessysteem
- ✓ Roostergeleiders
- ✓ 4 gecoate draadroosters
- ✓ Verstelbare rooster positie
- ✓ Sensor doorvoer
- ✓ 4 zwenkwielen waarvan 2 geremd
- ✓ 2 extra stelpoten
- ✓ Handgrepen aan de achterkant van het apparaat voor gemakkelijk transport

Optionele uitrusting:

- ✓ Temperatuuropnemer
- ✓ Wijziging van het standaardtemperatuurbereik
- ✓ Extra controle gat in de wand
- ✓ Glycolcontainer
- ✓ Verstelbare PVC poten
- ✓ 75 mm lade met verdelers
- ✓ 150 mm lade
- ✓ Extra plankgeleiders / horizontale steunen
- ✓ Extra planken (gecoat draad, inox draad)
- ✓ LED verlichting
- ✓ Externe behuizing van zuurbestendig AISI 304 staal

CLH 300



7 inch touchscreen



Uniforme temperatuur



Accurate luchtvochtigheid



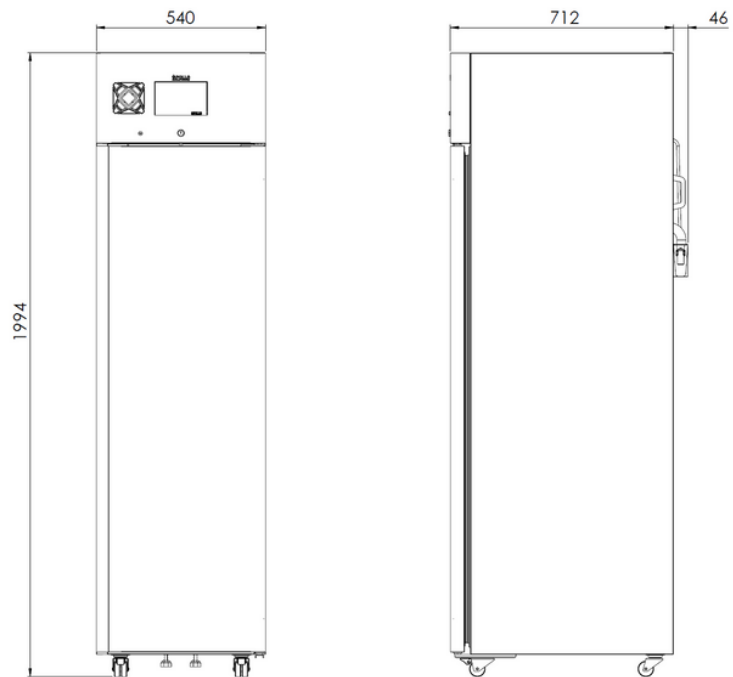
Sensor doorvoer



Mogelijkheid om deuren L/R te wisselen



4 zwenkwielen waarvan 2 geremd



Technische specificaties:

	Breedte	Diepte	Hoogte
Externe afmetingen [mm]	540	764 (710)	1994
Interne afmetingen [mm]	400	560	1500
Type koelunit	Intern		
Type koeling	Dynamisch		
Bruto inhoud	300 [ltr]		
Netto inhoud	260 [ltr]		
Gewicht	100 [kg]		
Maximale belasting	120 [kg]		
Aantal roosters	4		
Aantal geleiders / horizontale steunen	8		
Maximale belasting roosters	30 [kg]		
Temperatuurbereik	+0...+70 [°C]		
Temperatuur fluctuatie	± 0,1 [°C] - 1 [°C]		
Luchtvochtigheidsbereik	10% tot 98%		
Vochtfluctuatie	4%		
Omgevingsvoorwaarden	Max. +25 [°C] op 60% HR		
Koudemiddel	R290		
Spanning	230/50 [V/Hz]		
Aantal externe deuren	1		
Geluidsniveau	52 [dBa]		
Opgenomen vermogen	1270 [W]		
Nominale stroom	5.5 [A]		

Klimaatkast

CLH 300 GLASS

+0...+70°C / 10% tot 98% rH



Standaard uitrusting:

- ✓ RAL 9016 gecoate buitenkant
- ✓ Binnenwerk rvs AISI 304
- ✓ 70mm polyurethaan isolatie met HFC-vrij cyclopenthaan
- ✓ Milieuvriendelijk koudemiddel
- ✓ Glasdeur met vervangbaar deurrubber
- ✓ Mechanische deurvergrendeling
- ✓ Zelfsluitende deur
- ✓ Mogelijkheid om deuren L/R te wisselen
- ✓ Elektronische temperatuurregelaar met digitaal display met de mogelijkheid om de temperatuurstelling elke 0,1k te wijzigen
- ✓ Visueel en geluidsalarm voor hoge en lage temperatuur
- ✓ Open deur alarm
- ✓ Alarmering vervuilde condensor
- ✓ Alarmering defecte temperatuursensor
- ✓ Potentiaalvrij contact
- ✓ Automatische ontdooiing en herverdamping dooiwater
- ✓ Vorstbeveiliging
- ✓ Roostergeleiders
- ✓ 4 gecoate draadroosters
- ✓ Verstelbare rooster positie
- ✓ Sensor doorvoer
- ✓ 4 zwenkwielen waarvan 2 geremd
- ✓ 2 extra stelpoten
- ✓ Handgrepen aan de achterkant van het apparaat voor gemakkelijk transport
- ✓ LED verlichting

Optionele uitrusting:

- ✓ Temperatuur recorder
- ✓ Wijziging in bereik standaard temperatuur
- ✓ Extra sensor doorvoer in de wand
- ✓ Vloeistofhouder
- ✓ Verstelbare PVC poten
- ✓ 75 mm lade met verdelers
- ✓ 150 mm lade
- ✓ Extra roostergeleiders / horizontale steunen
- ✓ Extra Roosters (gecoat draad, inox draad)
- ✓ Buitenkant AISI 304 rvs

CLH 300 GLASS



7 inch touchscreen



Uniforme temperatuur



Accurate luchtvochtigheid



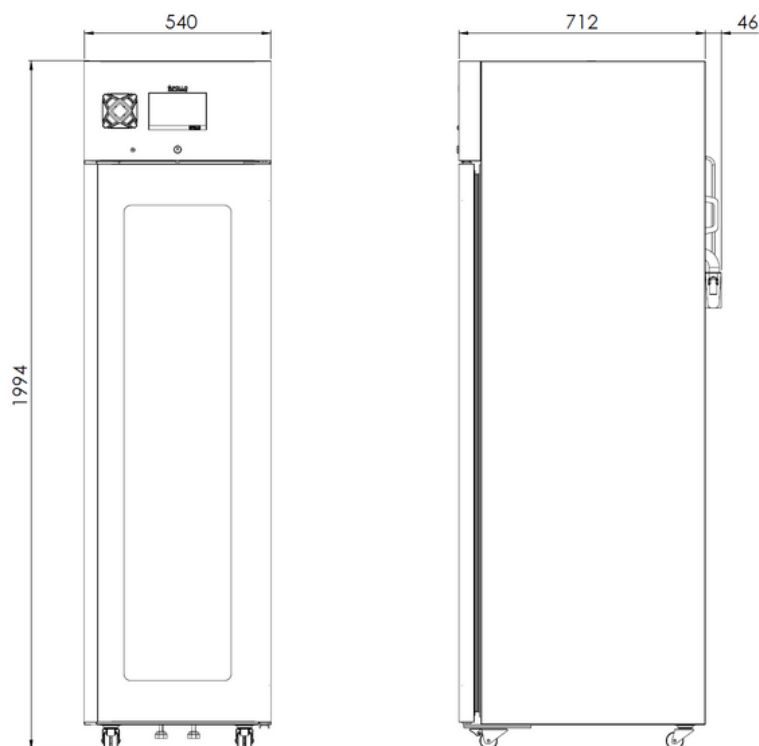
Sensor doorvoer



Mogelijkheid om deuren L/R te wisselen



4 zwenkwielen waarvan 2 geremd



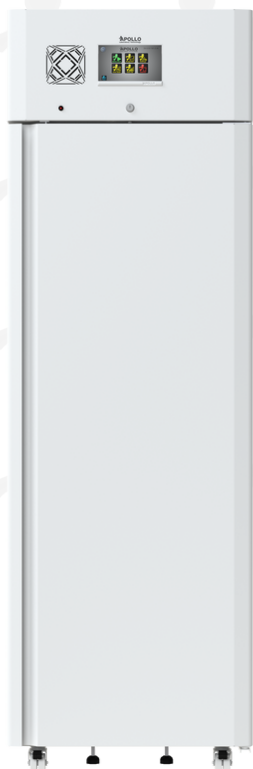
Technische specificaties:

	Breedte	Diepte	Hoogte
Externe afmetingen [mm]	540	764 (710)	1994
Interne afmetingen [mm]	400	560	1500
Type koelunit	Intern		
Type koeling	Dynamisch		
Bruto inhoud	300 [litr]		
Netto inhoud	260 [litr]		
Gewicht	100 [kg]		
Maximale belasting	120 [kg]		
Aantal roosters	4		
Aantal geleiders / horizontale steunen	8		
Maximale belasting roosters	30 [kg]		
Temperatuurbereik	+0...+70 [°C]		
Temperatuur fluctuatie	± 0,1 [°C] - 1 [°C]		
Luchtvochtigheidsbereik	10% tot 98%		
Vochtfluctuatie	4%		
Omgevingsvoorwaarden	Max. +25 [°C] op 60% HR		
Koudemiddel	R290		
Spanning	230/50 [V/Hz]		
Aantal externe deuren	1		
Geluidsniveau	52 [dB]		
Opgenomen vermogen	1270 [W]		
Nominale stroom	5.5 [A]		

Klimaatkast

CLH 500

+0...+70°C / 10% tot 98% rH



Standaard uitrusting:

- ✓ RAL 9016 gecoate buitenkant
 - ✓ Binnenwerk rvs AISI 304
 - ✓ 70mm polyurethaan isolatie met HFC-vrij cyclopenthaan
 - ✓ Milieuvriendelijk koudemiddel
 - ✓ Dichte deur met vervangbaar deurrubber
 - ✓ Mechanische deurvergrendeling
 - ✓ Zelfsluitende deur
 - ✓ Mogelijkheid om deuren L/R te wisselen
 - ✓ Elektronische temperatuurregelaar met digitaal display met de mogelijkheid om de temperatuurinstelling elke 0,1k te wijzigen
 - ✓ Capacitief touchscreen regelaar
 - ✓ Dynamisch koel- en verwarmingssysteem
 - ✓ Visueel en geluidsalarm voor hoge en lage temperatuur
 - ✓ Open deur alarm
 - ✓ Alarmering vervuilde condensor
 - ✓ Alarmering defecte temperatuursensor
 - ✓ Potentiaalvrij contact
 - ✓ Automatische ontdooiing en herverdamping dooiwater
 - ✓ Vorstbeveiliging
 - ✓ Roostergeleiders
 - ✓ 4 gecoate draadroosters
 - ✓ Verstelbare rooster positie
 - ✓ Sensor doorvoer
 - ✓ 4 zwenkwielen waarvan 2 geremd
 - ✓ 2 extra stelpoten
- Handgrepen aan de achterkant van het apparaat voor gemakkelijk transport

Optionele uitrusting:

- ✓ Temperatuur recorder
- ✓ Wijziging in bereik standaard temperatuur
- ✓ Extra sensor doorvoer in de wand
- ✓ Vloeistofhouder
- ✓ Verstelbare PVC poten
- ✓ 75 mm lade met verdelers
- ✓ 150 mm lade
- ✓ Extra roostergeleiders / horizontale steunen
- ✓ Extra Roosters (gecoat draad, inox draad)
- ✓ LED verlichting
- ✓ Buitenkant AISI 304 rvs

CLH 500



7 inch touchscreen



Uniforme temperatuur



Accurate luchtvochtigheid



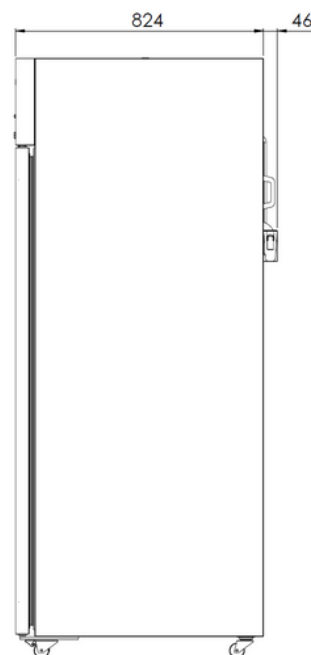
Sensor doorvoer



Mogelijkheid om deuren L/R te wisselen



4 zwenkwielen waarvan 2 geremd



Technische specificaties:

	Breedte	Diepte	Hoogte
Externe afmetingen [mm]	640	870 (824)	1994
Interne afmetingen [mm]	500	680	1500
Type koelunit	Intern		
Type koeling	Dynamisch		
Bruto inhoud	500 [ltr]		
Netto inhoud	480 [ltr]		
Gewicht	120 [kg]		
Maximale belasting	120 [kg]		
Aantal roosters	4		
Aantal geleiders / horizontale steunen	8		
Maximale belasting roosters	30 [kg]		
Temperatuurbereik	+0...+70 [°C]		
Temperatuur fluctuatie	± 0,1 [°C] - 1 [°C]		
Luchtvochtigheidsbereik	10% tot 98%		
Vochtfluctuatie	4%		
Omgevingsvoorwaarden	Max. +25 [°C] op 60% HR		
Koudemiddel	R290		
Spanning	230/50 [V/Hz]		
Aantal externe deuren	1		
Geluidsniveau	52 [dB]		
Opgenomen vermogen	1270 [W]		
Nominale stroom	5.5 [A]		

Klimaatkast

CLH 500 GLASS

+0...+70°C / 10% tot 98% rH



Standaard uitrusting:

- ✓ RAL 9016 gecoate buitenkant
- ✓ Binnenwerk rvs AISI 304
- ✓ 70mm polyurethaan isolatie met HFC-vrij cyclopenthaan
- ✓ Milieuvriendelijk koudemiddel
- ✓ Glasdeur met vervangbaar deurrubber
- ✓ Mechanische deurvergrendeling
- ✓ Zelfsluitende deur
- ✓ Mogelijkheid om deuren L/R te wisselen
- ✓ Elektronische temperatuurregelaar met digitaal display met de mogelijkheid om de temperatuurinstelling elke 0,1k te wijzigen
- ✓ Capacitief touchscreen regelaar
- ✓ Dynamisch koel- en verwarmingssysteem
- ✓ Visueel en geluidsalarm voor hoge en lage temperatuur
- ✓ Open deur alarm
- ✓ Alarmering vervuilde condensor
- ✓ Alarmering defecte temperatuursensor
- ✓ Potentiaalvrij contact
- ✓ Automatische ontdooiing en herverdamping dooiwater
- ✓ Vorstbeveiliging
- ✓ Roostergeleiders
- ✓ 4 gecoate draadroosters
- ✓ Verstelbare rooster positie
- ✓ Sensor doorvoer
- ✓ 4 zwenkwielen waarvan 2 geremd
- ✓ 2 extra stelpoten
- ✓ Handgrepen aan de achterkant van het apparaat voor gemakkelijk transport
- ✓ LED verlichting

Optionele uitrusting:

- ✓ Temperatuur recorder
- ✓ Wijziging in bereik standaard temperatuur
- ✓ Extra sensor doorvoer in de wand
- ✓ Vloeistofhouder
- ✓ Verstelbare PVC poten
- ✓ 75 mm lade met verdelers
- ✓ 150 mm lade
- ✓ Extra roostergeleiders / horizontale steunen
- ✓ Extra Roosters (gecoat draad, inox draad)
- ✓ Buitenkant AISI 304 rvs

CLH 500 GLASS



7 inch touchscreen



Uniforme temperatuur



Accurate luchtvochtigheid



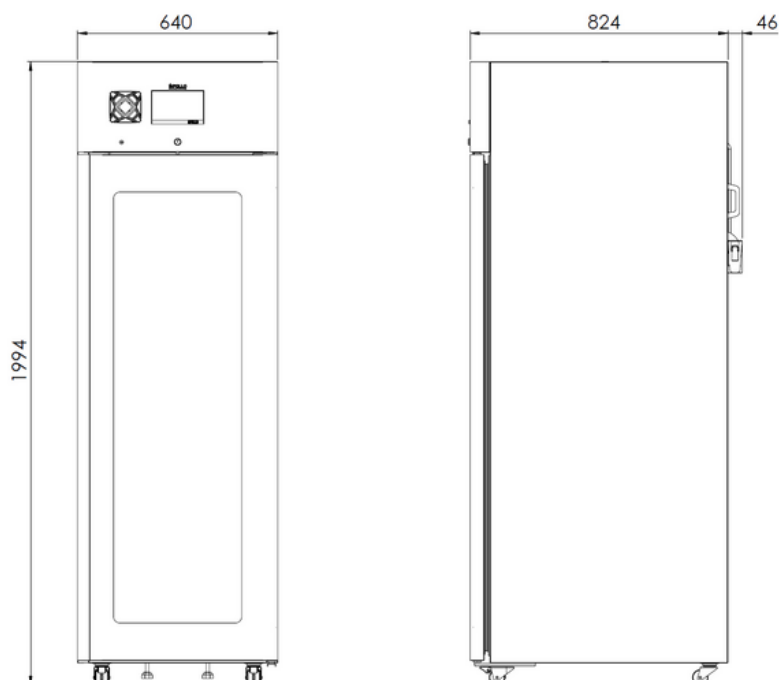
Sensor doorvoer



Mogelijkheid om deuren L/R te wisselen



4 zwenkwielen waarvan 2 geremd



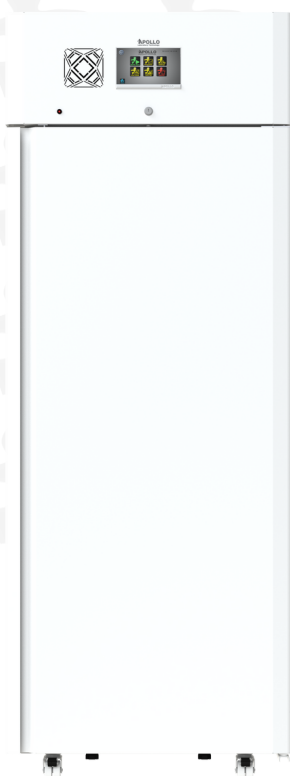
Technische specificaties:

	Breedte	Diepte	Hoogte
Externe afmetingen [mm]	640	870 (824)	1994
Interne afmetingen [mm]	500	680	1500
Type koelunit	Intern		
Type koeling	Dynamisch		
Bruto inhoud	500 [ltr]		
Netto inhoud	480 [ltr]		
Gewicht	125 [kg]		
Maximale belasting	120 [kg]		
Aantal roosters	4		
Aantal geleiders / horizontale steunen	8		
Maximale belasting roosters	30 [kg]		
Temperatuurbereik	+0...+70 [°C]		
Temperatuur fluctuatie	± 0,1 [°C] - 1 [°C]		
Luchtvochtigheidsbereik	10% tot 98%		
Vochtfluctuatie	4%		
Omgevingsvoorwaarden	Max. +25 [°C] op 60% HR		
Koudemiddel	R290		
Spanning	230/50 [V/Hz]		
Aantal externe deuren	1		
Geluidsniveau	52 [dB]		
Opgenomen vermogen	1270 [W]		
Nominale stroom	5.5 [A]		

Klimaatkast

CLH 700

+0...+70°C / 10% tot 98% rH



Standaard uitrusting:

- ✓ RAL 9016 gecoate buitenkant
- ✓ Binnenwerk rvs AISI 304
- ✓ 70mm polyurethaan isolatie met HFC-vrij cyclopenthaan
- ✓ Milieuvriendelijk koudemiddel
- ✓ Dichte deur met vervangbaar deurrubber
- ✓ Mechanische deurvergrendeling
- ✓ Zelfsluitende deur
- ✓ Mogelijkheid om deuren L/R te wisselen
- ✓ Elektronische temperatuurregelaar met digitaal display met de mogelijkheid om de temperatuurinstelling elke 0,1k te wijzigen
- ✓ Capacitief touchscreen regelaar
- ✓ Dynamisch koel- en verwarmingssysteem
- ✓ Visueel en geluidsalarm voor hoge en lage temperatuur
- ✓ Open deur alarm
- ✓ Alarmering vervuilde condensor
- ✓ Alarmering defecte temperatuursensor
- ✓ Potentiaalvrij contact
- ✓ Automatische ontdooiing en herverdamping dooiwater
- ✓ Vorstbeveiliging
- ✓ Roostergeleiders
- ✓ 4 gecoate draadroosters
- ✓ Verstelbare rooster positie
- ✓ Sensor doorvoer
- ✓ 4 zwenkwielen waarvan 2 geremd
- ✓ 2 extra stelpoten
- ✓ Handgrepen aan de achterkant van het apparaat voor gemakkelijk transport

Optionele uitrusting:

- ✓ Temperatuur recorder
- ✓ Wijziging in bereik standaard temperatuur
- ✓ Extra sensor doorvoer in de wand
- ✓ Vloeistofhouder
- ✓ Verstelbare PVC poten
- ✓ 75 mm lade met verdelers
- ✓ 150 mm lade
- ✓ Extra roostergeleiders / horizontale steunen
- ✓ Extra Roosters (gecoat draad, inox draad)
- ✓ LED verlichting
- ✓ Buitenkant AISI 304 rvs

CLH 700



7 inch touchscreen



Uniforme temperatuur



Accurate luchtvochtigheid



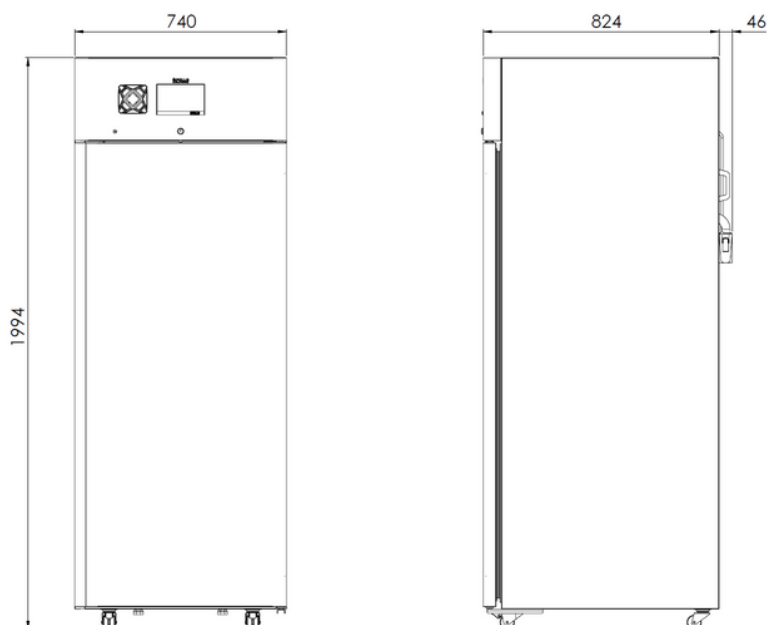
Sensor doorvoer



Mogelijkheid om deuren L/R te wisselen



4 zwenkwielen waarvan 2 geremd



Technische specificaties:

	Breedte	Diepte	Hoogte
Externe afmetingen [mm]	740	870 (824)	1994
Interne afmetingen [mm]	600	680	1500
Type koelunit	Intern		
Type koeling	Dynamisch		
Bruto inhoud	610 [ltr]		
Netto inhoud	580 [ltr]		
Gewicht	130 [kg]		
Maximale belasting	120 [kg]		
Aantal roosters	4		
Aantal geleiders / horizontale steunen	8		
Maximale belasting roosters	30 [kg]		
Temperatuurbereik	+0...+70 [°C]		
Temperatuur fluctuatie	± 0,1 [°C] - 1 [°C]		
Luchtvochtigheidsbereik	10% tot 98%		
Vochtfluctuatie	4%		
Omgevingsvoorwaarden	Max. +25 [°C] op 60% HR		
Koudemiddel	R290		
Spanning	230/50 [V/Hz]		
Aantal externe deuren	1		
Geluidsniveau	55 [dB]		
Opgenomen vermogen	1500 [W]		
Nominale stroom	6.5 [A]		

Klimaatkast

CLH 700 GLASS

+0...+70°C / 10% tot 98% rH



Standaard uitrusting:

- ✓ RAL 9016 gecoate buitenkant
- ✓ Binnenwerk rvs AISI 304
- ✓ 70mm polyurethaan isolatie met HFC-vrij cyclopenthaan
- ✓ Milieuvriendelijk koudemiddel
- ✓ Glasdeur met vervangbaar deurrubber
- ✓ Mechanische deurvergrendeling
- ✓ Zelfsluitende deur
- ✓ Mogelijkheid om deuren L/R te wisselen
- ✓ Elektronische temperatuurregelaar met digitaal display met de mogelijkheid om de temperatuurinstelling elke 0,1k te wijzigen
- ✓ Capacitief touchscreen regelaar
- ✓ Dynamisch koel- en verwarmingssysteem
- ✓ Visueel en geluidsalarm voor hoge en lage temperatuur
- ✓ Open deur alarm
- ✓ Alarmering vervuilde condensor
- ✓ Alarmering defecte temperatuursensor
- ✓ Potentiaalvrij contact
- ✓ Automatische ontdooiing en herverdamping dooiwater
- ✓ Vorstbeveiliging
- ✓ Roostergeleiders
- ✓ 4 gecoate draadroosters
- ✓ Verstelbare rooster positie
- ✓ Sensor doorvoer
- ✓ 4 zwenkwielen waarvan 2 geremd
- ✓ 2 extra stelpoten
- ✓ Handgrepen aan de achterkant van het apparaat voor gemakkelijk transport
- ✓ LED verlichting

Optionele uitrusting:

- ✓ Temperatuur recorder
- ✓ Wijziging in bereik standaard temperatuur
- ✓ Extra sensor doorvoer in de wand
- ✓ Vloeistofhouder
- ✓ Verstelbare PVC poten
- ✓ 75 mm lade met verdelers
- ✓ 150 mm lade
- ✓ Extra roostergeleiders / horizontale steunen
- ✓ Extra Roosters (gecoat draad, inox draad)
- ✓ Buitenkant AISI 304 rvs

CLH 700^{GLASS}



7 inch touchscreen



Uniforme temperatuur



Accurate luchtvochtigheid



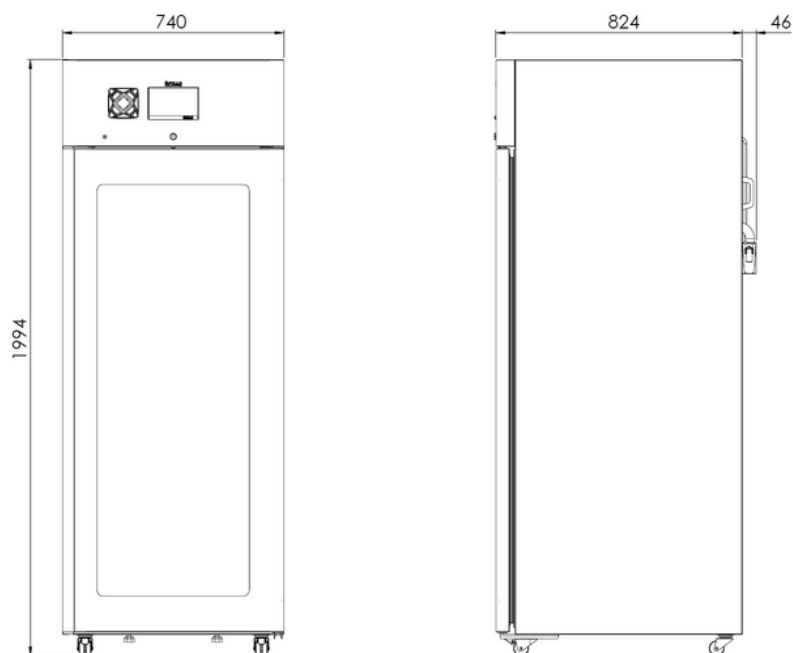
Sensor doorvoer



Mogelijkheid om deuren L/R te wisselen



2 wielen met rem en 2 wielen zonder rem



Technische specificaties:

	Breedte	Diepte	Hoogte
Externe afmetingen [mm]	740	870 (824)	1994
Interne afmetingen [mm]	600	680	1500
Type koelunit	Intern		
Type koeling	Dynamisch		
Bruto inhoud	610 [ltr]		
Netto inhoud	580 [ltr]		
Gewicht	145 [kg]		
Maximale belasting	120 [kg]		
Aantal roosters	4		
Aantal geleiders / horizontale steunen	8		
Maximale belasting roosters	30 [kg]		
Temperatuurbereik	+0...+70 [°C]		
Temperatuur fluctuatie	± 0,1 [°C] - 1 [°C]		
Luchtvochtigheidsbereik	10% tot 98%		
Vochtfluctuatie	4%		
Omgevingsvoorwaarden	Max. +25 [°C] op 60% HR		
Koudemiddel	R290		
Spanning	230/50 [V/Hz]		
Aantal externe deuren	1		
Geluidsniveau	55 [dB]		
Opgenomen vermogen	1500 [W]		
Nominale stroom	6.5 [A]		

Klimaatkast

CLH 1400

+0...+70°C / 10% tot 98% rH



Standaard uitrusting:

- ✓ RAL 9016 gecoate buitenkant
- ✓ Binnenwerk rvs AISI 304
- ✓ 70mm polyurethaan isolatie met HFC-vrij cyclopenthaan
- ✓ Milieuvriendelijk koudemiddel
- ✓ Dichte deur met vervangbaar deurrubber
- ✓ Mechanische deurvergrendeling
- ✓ Zelfsluitende deur
- ✓ Elektronische temperatuurregelaar met digitaal display met de mogelijkheid om de temperatuurinstelling elke 0,1k te wijzigen
- ✓ Capacitief touchscreen regelaar
- ✓ Dynamisch koel- en verwarmingssysteem
- ✓ Visueel en geluidsalarm voor hoge en lage temperatuur
- ✓ Open deur alarm
- ✓ Alarmering vervuilde condensor
- ✓ Alarmering defecte temperatuursensor
- ✓ Potentiaalvrij contact
- ✓ Automatische ontdooiing en herverdamping dooiwater
- ✓ Vorstbeveiliging
- ✓ Roostergeleiders
- ✓ 8 gecoate draadroosters
- ✓ Verstelbare rooster positie
- ✓ Sensor doorvoer
- ✓ 5 zwenkwielen waarvan 2 geremd
- ✓ 2 extra stelpoten
- ✓ Handgrepen aan de achterkant van het apparaat voor gemakkelijk transport

Optionele uitrusting:

- ✓ Temperatuur recorder
- ✓ Wijziging in bereik standaard temperatuur
- ✓ Extra sensor doorvoer in de wand
- ✓ Vloeistofhouder
- ✓ Verstelbare PVC poten
- ✓ 75 mm lade met verdelers
- ✓ 150 mm lade
- ✓ Extra roostergeleiders / horizontale steunen
- ✓ Extra Roosters (gecoat draad, inox draad)
- ✓ LED verlichting
- ✓ Buitenkant AISI 304 rvs

CLH 1400



7 inch touchscreen



Uniforme temperatuur



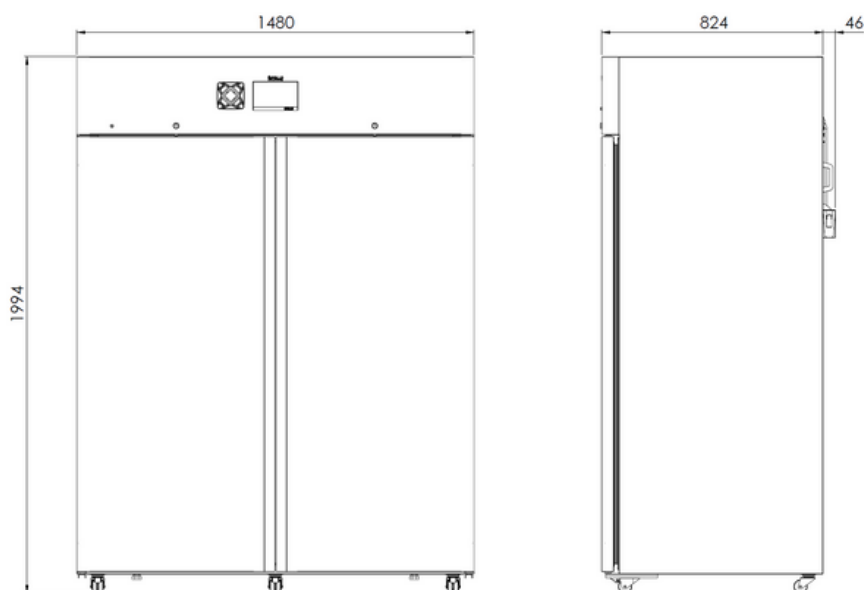
Accurate luchtvochtigheid



Sensor doorvoer



5 zwenkwielen waarvan 3 geremd



Technische specificaties:

	Breedte	Diepte	Hoogte
Externe afmetingen [mm]	1480	870 (824)	1994
Interne afmetingen [mm]	1340	680	1500
Type koelunit	Intern		
Type koeling	Dynamisch		
Bruto inhoud	1360 [ltr]		
Netto inhoud	1260 [ltr]		
Gewicht	170 [kg]		
Maximale belasting	240 [kg]		
Aantal roosters	8		
Aantal geleiders / horizontale steunen	16		
Maximale belasting roosters	30 [kg]		
Temperatuurbereik	+0...+70 [°C]		
Temperatuur fluctuatie	± 0,1 [°C] - 1 [°C]		
Luchtvochtigheidsbereik	10% tot 98%		
Vochtfluctuatie	4%		
Omgevingsvoorwaarden	Max. +25 [°C] op 60% HR		
Koudemiddel	R290		
Spanning	230/50 [V/Hz]		
Aantal externe deuren	1		
Geluidsniveau	55 [dB]		
Opgenomen vermogen	1700 [W]		
Nominale stroom	7.4 [A]		

Klimaatkast

CLH 1400 GLASS

+0...+70°C / 10% tot 98% rH



Standaard uitrusting:

- ✓ RAL 9016 gecoate buitenkant
- ✓ Binnenwerk rvs AISI 304
- ✓ 70mm polyurethaan isolatie met HFC-vrij cyclopenthaan
- ✓ Milieuvriendelijk koudemiddel
- ✓ Glasdeur met vervangbaar deurrubber
- ✓ Mechanische deurvergrendeling
- ✓ Zelfsluitende deur
- ✓ Elektronische temperatuurregelaar met digitaal display met de mogelijkheid om de temperatuurinstelling elke 0,1k te wijzigen
- ✓ Capacitief touchscreen regelaar
- ✓ Dynamisch koel- en verwarmingssysteem
- ✓ Visueel en geluidsalarm voor hoge en lage temperatuur
- ✓ Open deur alarm
- ✓ Alarmering vervuilde condensor
- ✓ Alarmering defecte temperatuursensor
- ✓ Potentiaalvrij contact
- ✓ Automatische ontdooiing en herverdamping dooiwater
- ✓ Vorstbeveiliging
- ✓ Roostergeleiders
- ✓ 8 gecoate draadroosters
- ✓ Verstelbare rooster positie
- ✓ Sensor doorvoer
- ✓ 5 zwenkwielen waarvan 2 geremd
- ✓ 2 extra stelpoten
- ✓ Handgrepen aan de achterkant van het apparaat voor gemakkelijk transport
- ✓ LED verlichting

Optionele uitrusting:

- ✓ Temperatuur recorder
- ✓ Wijziging in bereik standaard temperatuur
- ✓ Extra sensor doorvoer in de wand
- ✓ Vloeistofhouder
- ✓ Verstelbare PVC poten
- ✓ 75 mm lade met verdelers
- ✓ 150 mm lade
- ✓ Extra roostergeleiders / horizontale steunen
- ✓ Extra Roosters (gecoat draad, inox draad)
- ✓ Buitenkant AISI 304 rvs
- ✓

CLH 1400 GLASS



7 inch touchscreen



Uniforme temperatuur



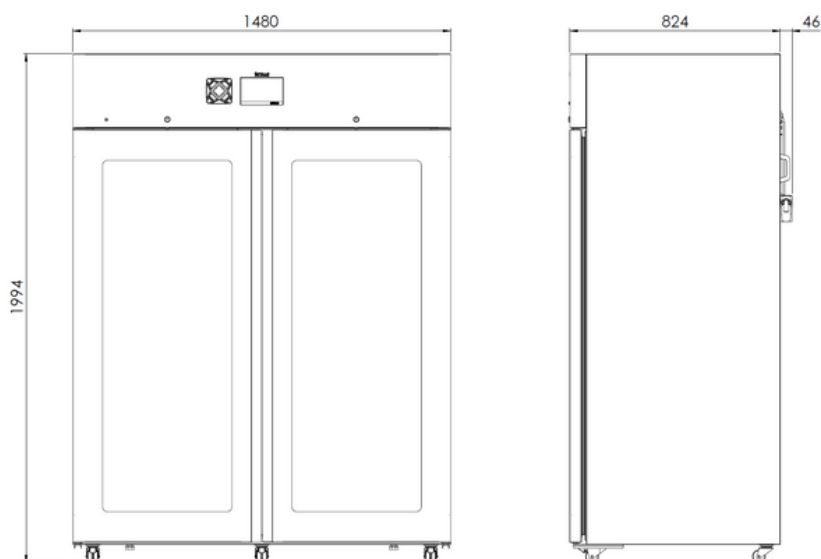
Accurate luchtvochtigheid



Sensor doorvoer



5 zwenkwielen waarvan 3 geremd

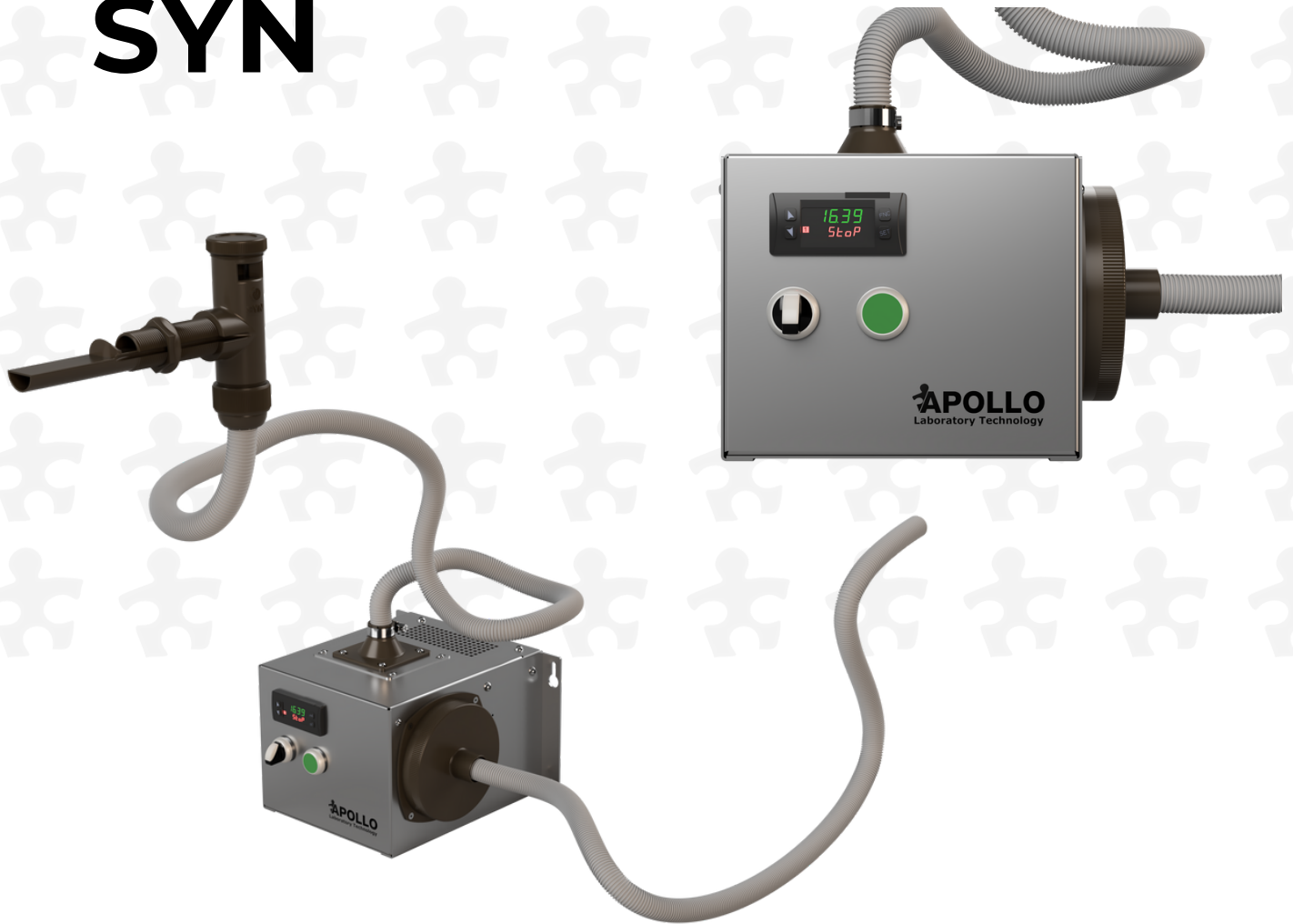


Technische specificaties:

	Breedte	Diepte	Hoogte
Externe afmetingen [mm]	1480	870 (824)	1994
Interne afmetingen [mm]	1340	680	1500
Type koelunit	Intern		
Type koeling	Dynamisch		
Bruto inhoud	1360 [ltr]		
Netto inhoud	1260 [ltr]		
Gewicht	205 [kg]		
Maximale belasting	240 [kg]		
Aantal roosters	8		
Aantal geleiders / horizontale steunen	16		
Maximale belasting roosters	30 [kg]		
Temperatuurbereik	+0...+70 [°C]		
Temperatuur fluctuatie	± 0,1 [°C] - 1 [°C]		
Luchtvochtigheidsbereik	10% tot 98%		
Vochtfluctuatie	4%		
Omgevingsvoorwaarden	Max. +25 [°C] op 60% HR		
Koudemiddel	R290		
Spanning	230/50 [V/Hz]		
Aantal externe deuren	1		
Geluidsniveau	55 [dB]		
Opgenomen vermogen	1700 [W]		
Nominale stroom	7.4 [A]		

Koelkast en incubator afzuiging

SYN



Standaard uitrusting:

- ✓ AISI rvs 304 behuizing
- ✓ Pulsknop voor manueel pompen
- ✓ Instelbaar middels digitale timer
- ✓ Inclusief muurbevestiging
- ✓ 1,5 meter slang lengte
- ✓ Universeel in te zetten
- ✓ Sparing voor externe sensor

Optionele uitrusting:

- ✓ Stroomuitval alarm
- ✓ Extra slang lengte
- ✓ Sparing voor extra sensoren
- ✓ Koolstof filter

SYN



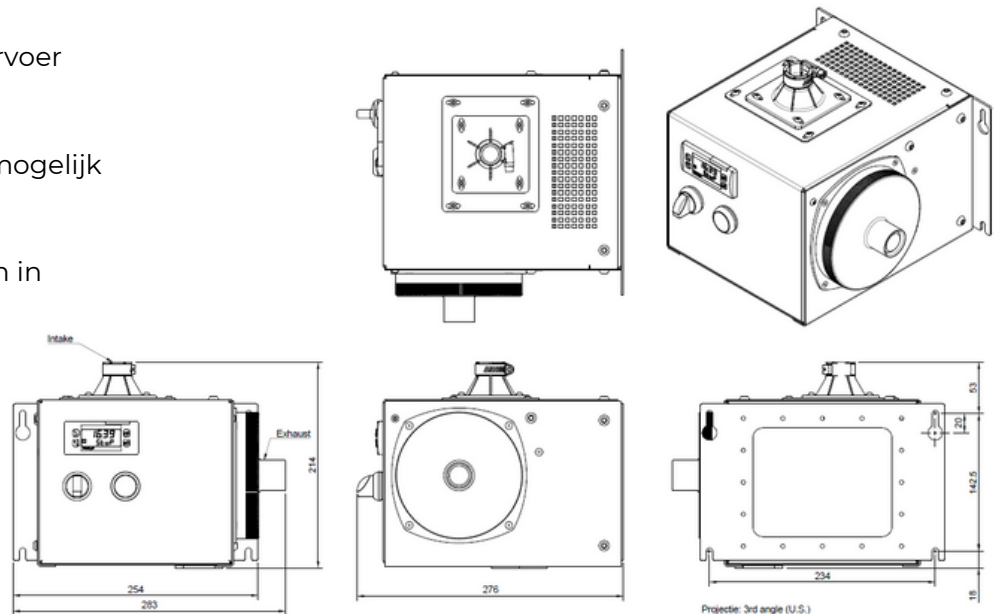
Sensor doorvoer



Maatwerk mogelijk



Economisch in gebruik



Technische specificaties:

	Breedte	Diepte	Hoogte
Externe afmetingen [mm]	283	276	214
Klimaatvoorwaarden in af te zuigen object	-25...+75 [°C]		
Maximale slanglengte (standaard 1,5 meter bijgesloten)	6 meter		
Maximale afstand van SYN naar aangesloten toestel (standaard 1,5 meter bijgesloten)	1,5 meter		
Spanning	230/50 [V/Hz]		
Vermogen	60 [W]		
Geluidsniveau	52 [dBa]		
Nominale stroom	0.3 [A]		

Koelkast en incubator afzuiging

SYN Airo



Standaard uitrusting:

- ✓ AISI rvs 304 behuizing
- ✓ Pulsknop voor manueel pompen
- ✓ Instelbaar middels digitale timer
- ✓ Inclusief muurbevestiging
- ✓ 1,5 meter slang lengte
- ✓ Universeel in te zetten
- ✓ Sparing voor externe sensor

Optionele uitrusting:

- ✓ Stroomuitval alarm
- ✓ Extra slang lengte
- ✓ Sparing voor extra sensoren
- ✓ Koolstof filter

SYN Airo



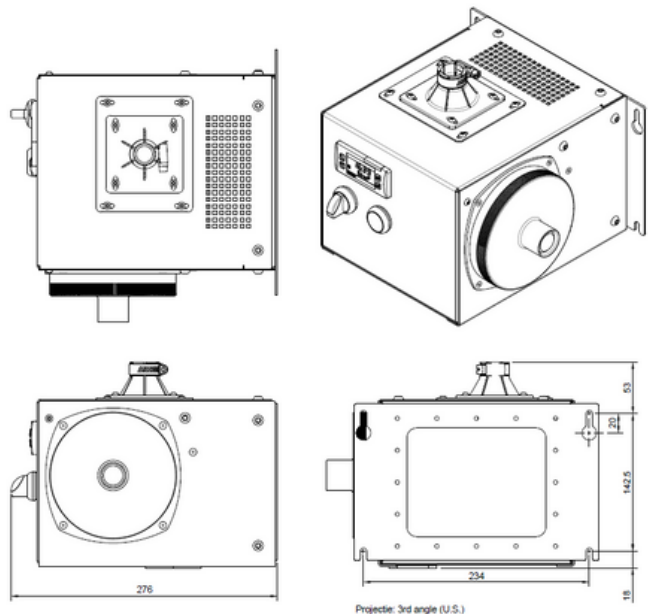
Sensor doorvoer



Maatwerk mogelijk



Economisch in gebruik



Technische specificaties:

	Breedte	Diepte	Hoogte
Externe afmetingen [mm]	283	276	214
Klimaatvoorwaarden in af te zuigen object	-25...+75 [°C]		
Maximale slanglengte (standaard 1,5 meter bijgesloten)	6 meter		
Maximale afstand van SYN naar aangesloten toestel (standaard 1,5 meter bijgesloten)	1,5 meter		
Spanning	230/50 [V/Hz]		
Vermogen	60 [W]		
Geluidsniveau	52 [dBa]		
Nominale stroom	0.3 [A]		



 **APOLLO**
Laboratory Technology